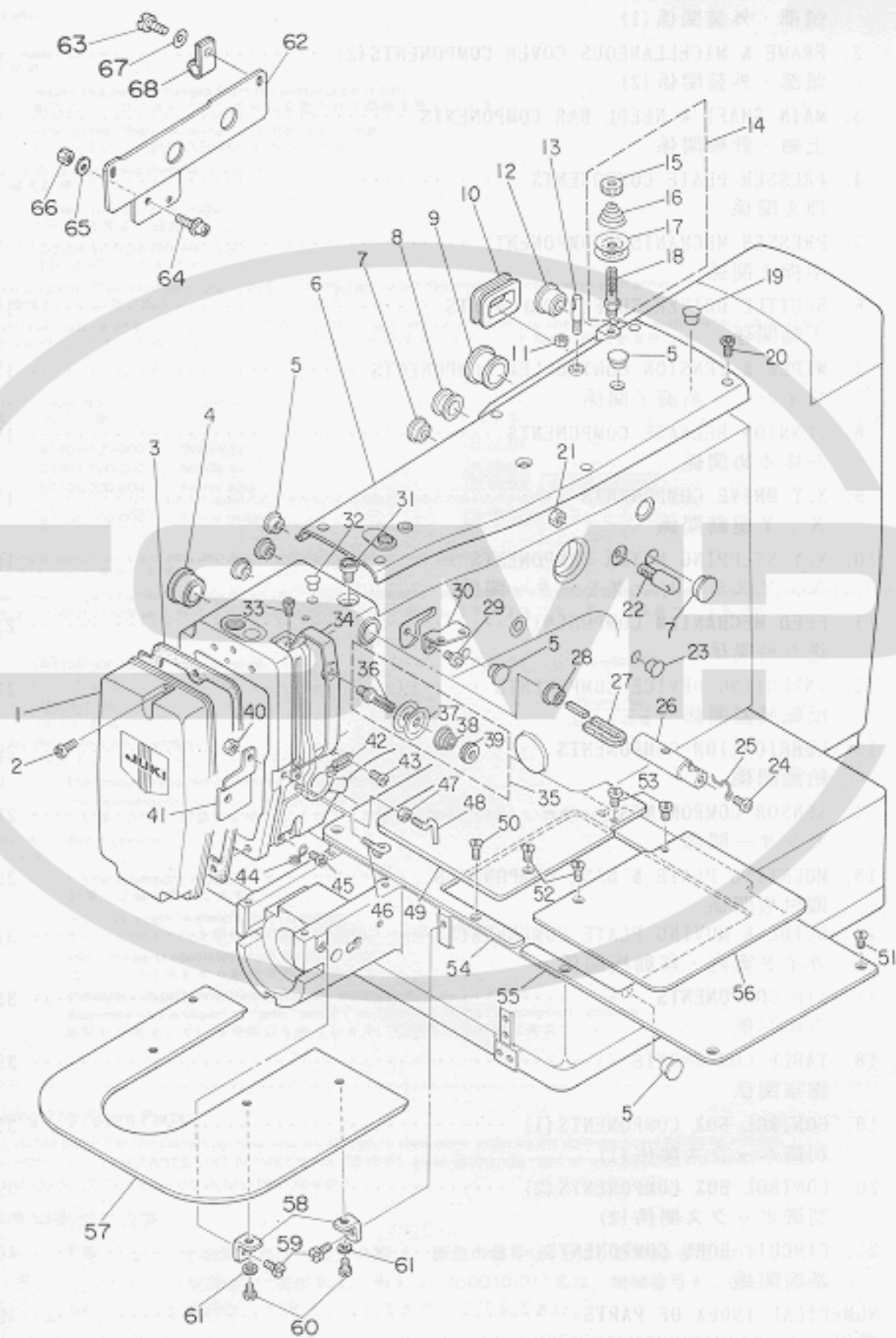
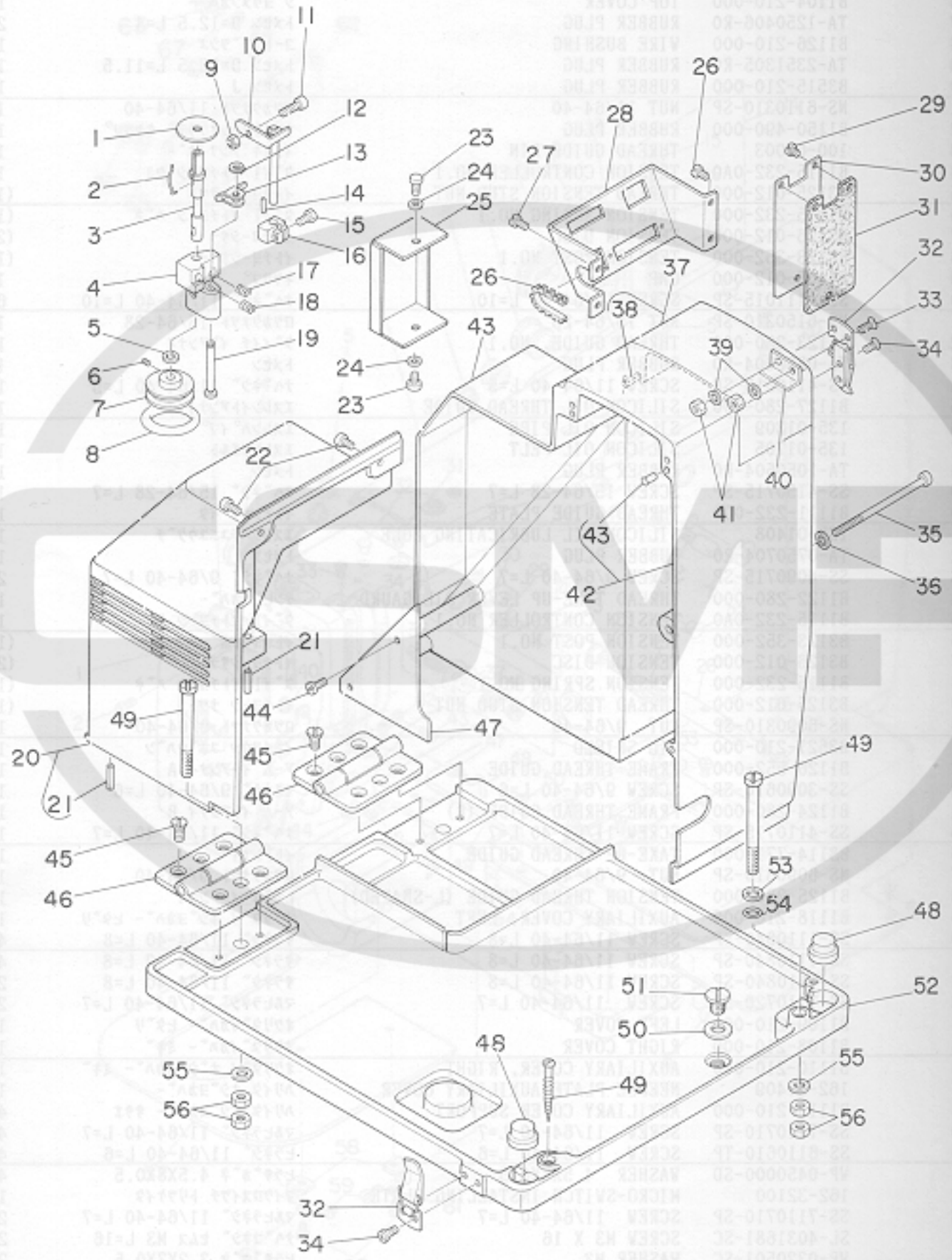


1. FRAME & MICELLANEOUS COVER COMPONENTS (1)
 頭部・外装関係 (1)



2. FRAME & MICELLANEOUS COVER COMPONENTS (2)

頭部・外装関係 (2)



REF. NO. NOTE PART NO. 81105-210-0A0 1
 22-411015-2P 2
 81117-210-000 3
 TA-2100804-R0 4
 RUBBER PLUG 5
 TA-1020804-R0 6
 RUBBER PLUG 7
 81104-210-000 8
 RUBBER PLUG 9
 TA-1250406-R0 10
 VIRE BUSHING 11
 81128-210-000 12
 RUBBER PLUG 13
 TA-2321302-R0 14
 RUBBER PLUG 15
 83212-210-000 16
 NUT 17
 NS-810219-2P 18
 RUBBER PLUG 19
 81150-100-000 20
 RUBBER PLUG 21
 TA-2100804-R0 22
 RUBBER PLUG 23
 TA-2100804-R0 24
 RUBBER PLUG 25
 TA-2100804-R0 26
 RUBBER PLUG 27
 TA-2100804-R0 28
 RUBBER PLUG 29
 TA-2100804-R0 30
 RUBBER PLUG 31
 TA-2100804-R0 32
 RUBBER PLUG 33
 TA-2100804-R0 34
 RUBBER PLUG 35
 TA-2100804-R0 36
 RUBBER PLUG 37
 TA-2100804-R0 38
 RUBBER PLUG 39
 TA-2100804-R0 40
 RUBBER PLUG 41
 TA-2100804-R0 42
 RUBBER PLUG 43
 TA-2100804-R0 44
 RUBBER PLUG 45
 TA-2100804-R0 46
 RUBBER PLUG 47
 TA-2100804-R0 48
 RUBBER PLUG 49
 TA-2100804-R0 50
 RUBBER PLUG 51
 TA-2100804-R0 52
 RUBBER PLUG 53
 TA-2100804-R0 54
 RUBBER PLUG 55
 TA-2100804-R0 56

REF.NO.	NOTE	PART NO.	DESCRIPTION	ヒ	ン	メ	イ	AMT.
1		B3205-210-000	CUSHION	ホ	ヒ	ン	サ	1
2		B3212-761-000	LATCH SPRING	ホ	ヒ	ン	トメハ	1
3		B3204-210-000	SPINDLE	イ	ト	マ	キ	1
4		B3210-210-000	BOBBIN WINDER BASE	イ	ト	マ	キ	1
5		WP-0651056-SH	WASHER 6.5X11X1	ヒ	ラ	サ	カ	1
6		SS-8110520-TP	SCREW 11/64-40 L= 4.5	ト	メ	ネ	シ	2
7		B3211-210-000	BOBBIN WINDER WHEEL	イ	ト	マ	キ	1
8		B3212-210-000	FRICTION WHEEL	イ	ト	マ	キ	1
9		NS-6110530-SP	NUT 11/64-40	ロ	ツ	カ	ク	1
10		B3201-210-0A0	STOP LATCH ASM.	ホ	ヒ	ン	オ	1
11		B3208-280-000	BOBBIN WINDER ADJUSTING SCREW	ホ	ヒ	ン	オ	1
12		D2430-555-B00	SNAP RING	カ	ム	ロ	ラ	1
13		B3207-210-000	TRIP LATCH	イ	ト	マ	キ	1
14		PS-0150065-KP	SPRING PIN 1.5X6	ス	プ	リ	ン	1
15		SS-9111020-TP	SCREW 11/64-40 L=10	ロ	ツ	カ	ク	1
16		B3203-210-000	CAM	イ	ト	マ	キ	1
17		B3208-210-000	SPRING A	イ	ト	マ	キ	1
18		B3209-210-000	SPRING B	イ	ト	マ	キ	1
19		B3206-210-000	SCREW STUD	イ	ト	マ	キ	1
20		B1106-210-0A0	SIDE COVER ASM.	ソ	ク	メ	ン	1
21		PS-0400182-K0	SPRING PIN 4.0X18	ス	プ	リ	ン	(2)
22		SS-4111015-SP	SCREW 11/64-40 L=10	ナ	ハ	コ	ネ	2
23		SM-4040601-SC	SCREW M4X0.7 L=6	ナ	ハ	コ	ネ	2
24		WP-0430801-SC	WASHER M4	ヒ	ラ	サ	カ	2
25		162-31102	COVER	ヒ	シ	ヨ	ウ	1
26		B1136-210-000	FREEHEARTED BUSHING	シ	サ	イ	フ	1
27		SS-7110710-SP	SCREW 11/64-40 L=7	マ	ル	ヒ	ラ	4
28		B1130-210-000	CONNECTOR INSTALLING PLATE	コ	ネ	ク	タ	1
29		SS-7110410-SP	SCREW 11/64-40 L=4	マ	ル	ヒ	ラ	3
30		B1125-210-000	Y MOTOR BRACKET COVER	Y	モ	タ	イ	1
31		B1137-210-000	COVER GASKET	Y	モ	タ	イ	1
32		B1131-210-0A0	PUNCH HINGE ASM.	ハ	ン	チ	シ	2
33		SM-1031401-SN	SCREW M3X0.5 L=14	チ	ラ	コ	ネ	2
34		SM-1030801-SA	SCREW M3X0.5 L=8	チ	ラ	コ	ネ	6
35		SM-4060001-SF	SCREW M6 L=100	ナ	ハ	コ	ネ	1
36		WP-0671016-SE	WASHER 6.7X13X1	ヒ	ラ	サ	カ	1
37		B1121-210-0A0	SMALL BELT COVER ASM.	ハ	ト	カ	ハ	1
38		PS-0400182-K0	SPRING PIN 4.0X18	ス	プ	リ	ン	(4)
39		WP-0320501-SC	WASHER M3	ヒ	ラ	サ	カ	2
40		B1140-210-000	STOPPER	ハ	ト	カ	ハ	1
41		NM-6030001-SC	NUT M3	ロ	ツ	カ	ク	2
42		B1107-210-0B0	BELT COVER ASM.	ハ	ト	カ	ハ	1
43		TA-0550604-R0	RUBBER PLUG	ト	メ	セ	ン	(12)
44		SS-7110840-SP	SCREW 11/64-40 L=7.8	マ	ル	ヒ	ラ	2
45		SM-1051001-SC	SCREW M5 L=10	チ	ラ	コ	ネ	8
46		B1111-210-000	BED HINGE	ハ	ト	カ	ハ	2
47		B1122-210-000	BELT COVER LID	ハ	ト	カ	ハ	1
48		B1116-210-000	RUBBER PAD	ホ	ウ	シ	ン	2
49		SM-6056550-SP	SCREW M5 L=65	ヒ	ラ	ネ	シ	4
50		B3219-125-000	OIL DRAIN CAP GASKET	カ	イ	エ	ア	1
51		SS-7740740-SP	SCREW 3/8-28 L= 6.5	マ	ル	ヒ	ラ	1
52		B1103-210-000	MACHINE BASE	ハ	ト	カ	ハ	1
53		WP-0520656-SA	WASHER 5.2X9.5X0.6	ヒ	ラ	サ	カ	2
54		RO-0442401-00	RUBBER RING	0	リ	ン	ク	2
55		WP-0551626-SD	WASHER 5.5X22.0X1.6	ヒ	ラ	サ	カ	4
56		NM-6050000-SC	NUT M5	ロ	ツ	カ	ク	8

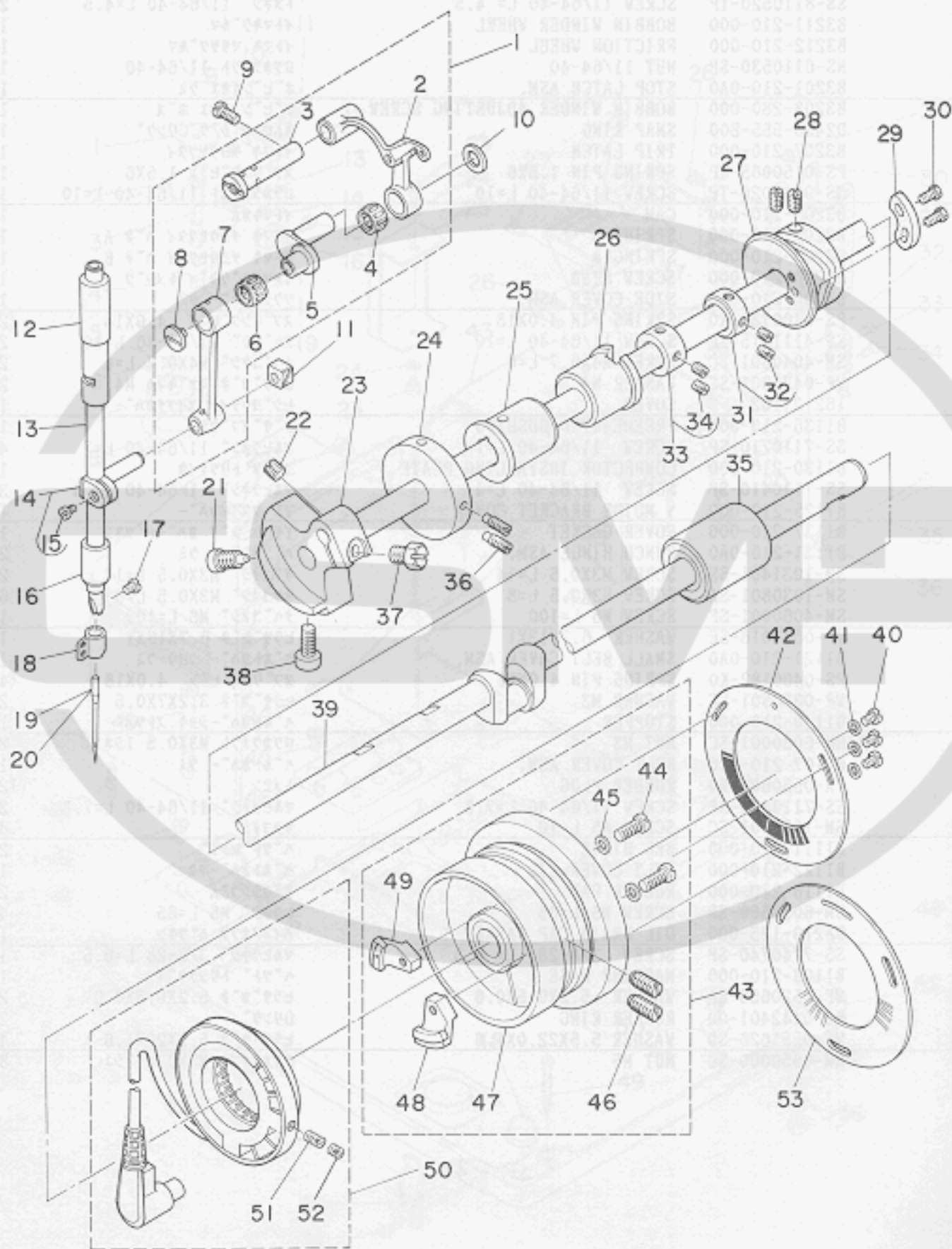
This part has been replaced by the part of Ref. No. 53 machine of serial 8849 and after.

This part is used for a machine of serial No. 49 and after. It is designed to be used with the part of Ref. No. 50-1 or 52-1 shown on page 27. So, please be sure to purchase them together.

この部品は、シリアル番号8849の機械から取り替えられた部品です。この部品は、シリアル番号49の機械で使用されます。この部品は、図27の部品50-1または52-1と一緒に購入する必要があります。

3. MAIN SHAFT & NEEDLE BAR COMPONENTS

上軸・針棒関係



REF. NO.	NOTE	PART NO.	DESCRIPTION	品名	AMT.
1		B1901-280-0B0	THREAD TAKE-UP LEVER ASM.	リンクピン クミ	1
2		B1901-280-0A0	THREAD TAKE-UP LEVER ASM.	ピン クミ	(1)
3		B1904-280-000	TAKE-UP LEVER PIN	ピン クラックピン L=7.8	(1)
4		B1905-541-800	NEEDLE BEARING, B FEMALE	ピン ニット & アリンク	(1)
5		B1203-280-000	NEEDLE BAR CRANK	アリホークランク	(1)
6		B1411-804-C00	BEARING (C)	アリクトーレハベアリンク C	(1)
7		B1404-280-000	NEEDLE BAR CRANK ROD	アリホークランクロッド	(1)
8		B1903-552-000	END SCREW LEFT	ピタリネジ	(1)
9		SS-7151120-SP	SCREW 15/64-28 L=11	マ&ヒラネジ 15/64-28 L=11	1
10		B1223-771-000	THRUST WASHER,	アリホークランク ワッシャー	1
11		B1414-232-000	CRANK SLIDE BLOCK	カクマ	1
12		B1402-210-000	BUSHING, UPPER	アリホークメタル	1
13		B1401-210-000	NEEDLE BAR	アリホーク	1
14		B1411-552-0A0	NEEDLE BAR CONNECTION ASM.	アリホークタキ クミ	1
15		SS-6090670-TP	SCREW 9/64-40 L=6	ヒラネジ 9/64-40 L=6	(1)
16		B1403-280-000	NEEDLE BAR BUSHING, LOWER	アリホークメタル	1
17		SS-7080510-TP	SCREW 1/8-44 L=4.5	マ&ヒラネジ 1/8-44 L=4.5	1
18		B1405-210-000	THREAD GUIDE A	アリホーク イブナイ A	1
19		NDP-500B1400	NEEDLE DPX5 #14	アリ DPX5 #14	1
20	#01	NC-2005010-00	NEEDLE #100	アリ 134 100	1
21		SS-8881712-TP	SCREW 9/32-28 L=16.5	6カクアホ&ト 9/32-28 L=16.5	1
22		SS-8660610-TP	SCREW 1/4-40 L=6	トメネジ 1/4-40 L=6	1
23		B1206-210-000	COUNTERWEIGHT	ウリアイモリ	1
24		B3213-210-000	BOBBIN WINDER DRIVING WHEEL	イマキ クトウケ&マ	1
25		B1202-210-000	BUSHING, FRONT	ウラジク マ&メタル	1
26		B1203-210-000	BUSHING, INTERMEDIATE	ウラジク ナ&メタル	1
27		B2401-210-000	THREAD TRIMMER CAM	イキリカム	1
28		SS-8660810-TP	SCREW 1/4-40 L=8	トメネジ 1/4-40 L=8	2
29		B2312-210-000	NOTCH	イユ&メノツチ	1
30		SS-9090623-TP	SCREW	ロツカクホ&ト	2
31		CS-147101A-SH	THRUST COLLAR ASM. D=14.72 W=10	スラストウケ D=14.72 W=10 クミ	1
32		SS-8110410-TP	SCREW 11/64-40 L=3.5	トメネジ 11/64-40 L=3.5	(2)
33		CS-147101A-SH	THRUST COLLAR ASM. D=14.72 W=10	スラストウケ D=14.72 W=10 クミ	1
34		SS-8660610-TP	SCREW 1/4-40 L=6	トメネジ 1/4-40 L=6	(2)
35		B1204-210-0A0	BUSHING, REAR	ウラジク ウシロメタル クミ	1
36		SS-8111810-SP	SCREW 11/64-40 L=15.5	トメネジ 11/64-40 L=15.5	2
37		SS-9661230-CP	SCREW 1/4-40 L=12	ロツカクホ&ト 1/4-40 L=12	1
38		SS-6151412-TP	SCREW 15/64-28 L=14	ロツカクアホ&ト 15/64-28	1
39		B1201-210-000	MAIN SHAFT	ウラジク	1
40		SS-6080610-TP	SCREW 1/8-44 L=6	ヒラネジ 1/8-44 L=6	3
41		WP-0330501-SB	WASHER M3	ヒラネジ カネ ミカキマ M3	3
42	#02	B4003-210-000	SLIT PLATE	ハゲ件 スリット	1
43		B1205-210-0B0	HAND WHEEL ASM.	ハズミク&マ クミ	1
44		SS-6111210-SP	SCREW 11/64-40 L=12	ヒラネジ 11/64-40 L=12	(2)
45		VP-0450801-SD	WASHER 4.5X10.0X0.8	ヒラネジ カネ 4.5X10X0.8	(2)
46		SS-8151550-SP	SCREW 15/64-28 L=15	トメネジ 15/64-28 L=15	(2)
47		B1205-210-0A0	HAND WHEEL ASM.	ハズミク&マ クミ	(1)
48		B1208-210-0A0	SOLENOID INSTALLING PLATE ASM.	マグネット トリツクタイ クミ	(1)
49		M4007-110-0AB	MAGNET BASE B ASM.	マグネット トリツクタイ B クミ	(1)
50		B1209-210-0A0	GENERATOR STATOR ASM.	ハゲピンキ ステータ クミ	1
51		SS-8111010-TP	SCREW 11/64-40 L=9.5	トメネジ 11/64-40 L=9.5	(2)
52		SS-8110422-TP	SCREW 11/64-40 L=4	トメネジ 11/64-40 L=4	(2)
53	#03	B4003-210-000-A	SLIT PLATE	ハゲ件スリット	1

NOTE(注記) #01.....For JE

#02.....This part has been replaced by the part of Ref.No.53 in a machine of serial No.49 and after.

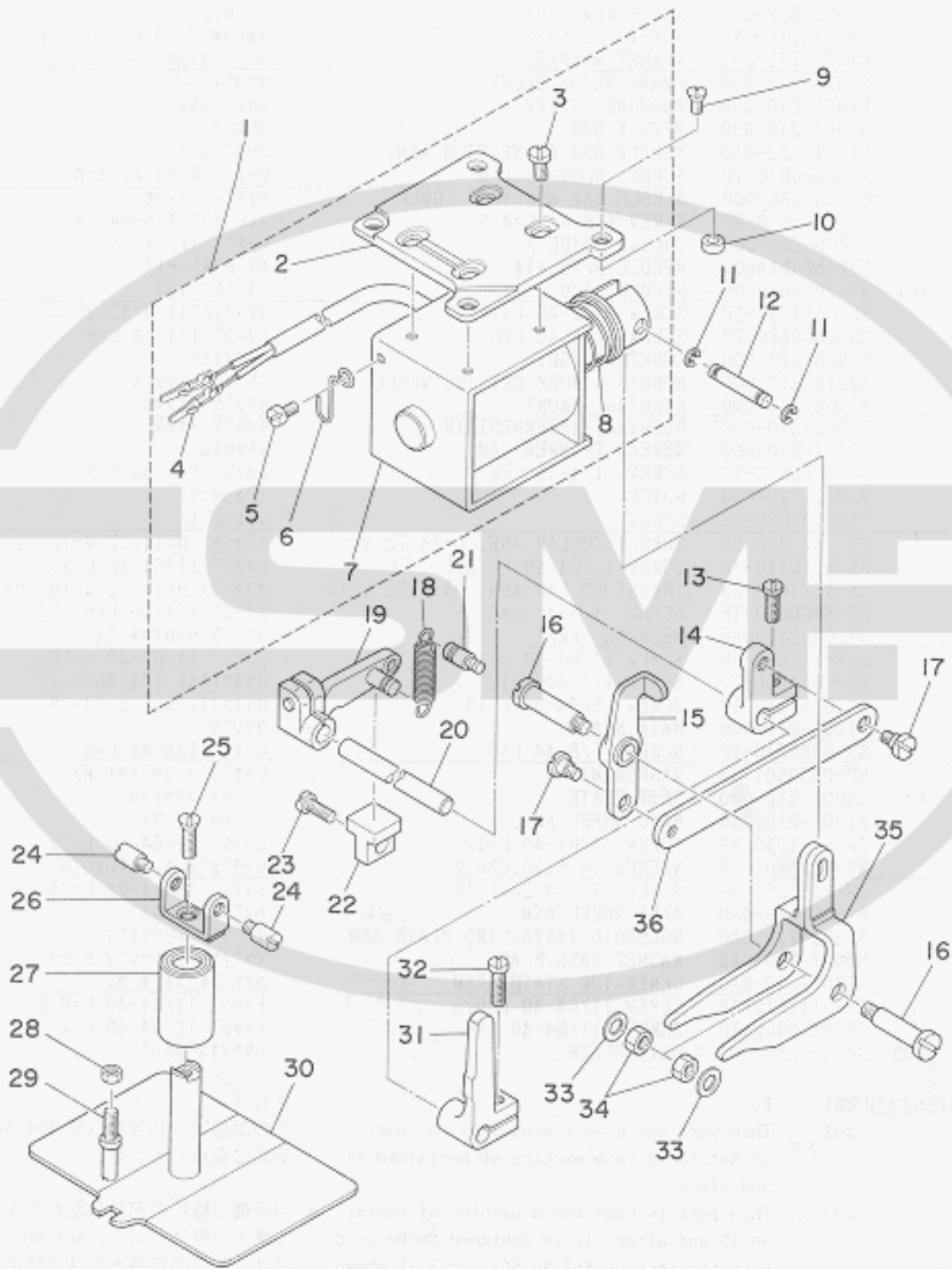
#03.....This part is used for a machine of serial No.49 and after. It is designed to be used with the part of Ref.No.50-1 or 52-1 shown on page 27. So, please be sure to purchase them together.

JE用

この部品は、49号機以降 Ref.No.53の部品に変わりました。

49号機以降この部品に変わりました。ご購入の際は、27ページ Ref.No.50-1又は、52-1の部品を併せて使用しないと機能しませんので、同時購入願います。

4. PRESSER PLATE COMPONENTS
 押え関係

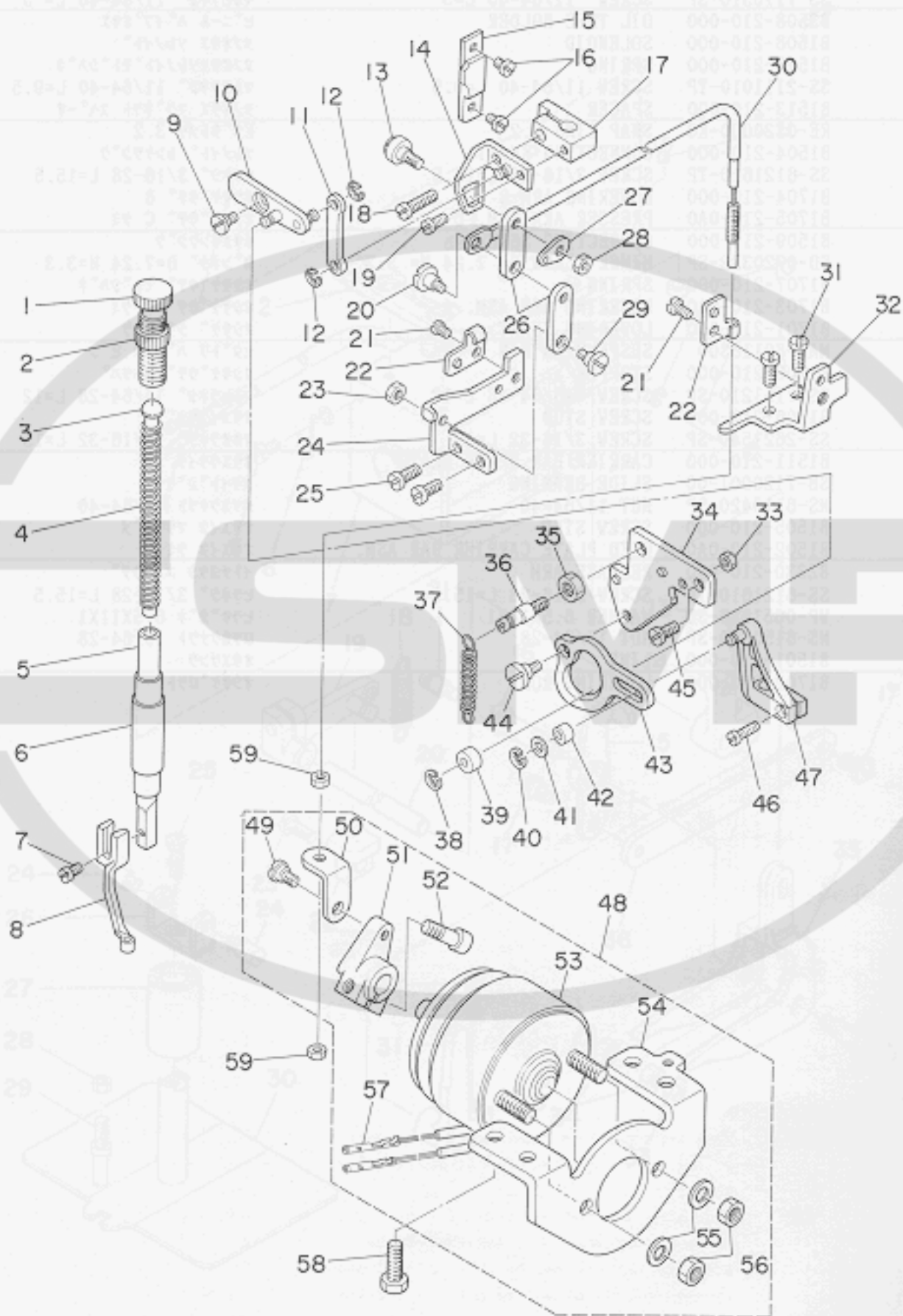


REF.NO.	NOTE	PART NO.	DESCRIPTION	ヒソメイ	AMT.
1		B1508-210-0A0	SOLENOID ASM.	ソレノイド アセンブリ	1
2		B1507-210-000	SOLENOID INSTALLING PLATE	ソレノイド 取付板	(1)
3		SS-7110840-SP	SCREW 11/64-40 L=7.8	六角ネジ 11/64-40 L=7.8	(4)
4		D6042-555-B00	PIN-SHAPE TERMINAL, FEMALE	ピン形状端子 雌	(2)
5		SS-7110510-SP	SCREW 11/64-40 L=5	六角ネジ 11/64-40 L=5	(1)
6		B3508-210-000	OIL TUBE HOLDER	オイル管ホルダ	(1)
7		B1508-210-000	SOLENOID	ソレノイド	(1)
8		B1515-210-000	SPRING	ソレノイド用スプリング	(1)
9		SS-2111010-TP	SCREW 11/64-40 L=9.5	六角ネジ 11/64-40 L=9.5	4
10		B1513-210-000	SPACER	ソレノイド用スペーサ	4
11		RE-0320000-K0	SNAP RING 3.2	Eリング 3.2	2
12		B1504-210-000	CONNECTING SHAFT	ソレノイド 連結シャフト	1
13		SS-6121610-TP	SCREW 3/16-28 L=15.5	六角ネジ 3/16-28 L=15.5	1
14		B1704-210-000	LOWERING ARM B	降下アーム B	1
15		B1705-210-0A0	PRESSER ARM ASM. C	押し付けアーム C アセンブリ	1
16		B1509-210-000	CONNECTING SCREW	アサリリンク	2
17		SD-0720332-SP	HINGE SCREW D= 7.24 H= 3.3	ヒンジネジ D=7.24 H=3.3	2
18		B1707-210-000	SPRING	押し付けアーム用スプリング	1
19		B1703-210-0A0	LOWERING ARM ASM. A	押し付けアーム A アセンブリ	1
20		B1701-210-000	LOWERING SHAFT	押し付け シャフト	1
21		MAT-80116S00	SUSPENSION PIN	ヒタトリ ハネカケ ピン	1
22		B1709-210-000	STOPPER	押し付けアーム ストッパ	1
23		SS-7151210-SP	SCREW 15/64-28 L=12	六角ネジ 15/64-28 L=12	1
24		B1506-210-000	SCREW STUD	アサリスタッド	2
25		SS-2621540-SP	SCREW 3/16-32 L=15	六角ネジ 3/16-32 L=15	1
26		B1511-210-000	CARRIER BAR UPPER PLATE	アサリウラ	1
27		SB-7120001-00	SLIDE BEARING	スライドベアリング	1
28		NS-6110420-SP	NUT 11/64-40	ロウカクナット 11/64-40	1
29		B1505-210-000	SCREW STUD	アサリスタッド	1
30		B1502-210-0A0	FEED PLATE CARRIER BAR ASM.	アサリスタッド	1
31		B2330-210-000	RELEASE ARM	リリースアーム	1
32		SS-6121610-TP	SCREW 3/16-28 L=15.5	六角ネジ 3/16-28 L=15.5	1
33		WP-0651056-SD	WASHER 6.5X11X1	六角ワッシャ 6.5X11X1	2
34		NS-6150310-SP	NUT 15/64-28	ロウカクナット 15/64-28	2
35		B1501-210-000	LINK	アサリリンク	1
36		B1702-210-000	LOWERING ROD	押し付けロッド	1



5. PRESSER MECHANISM COMPONENTS

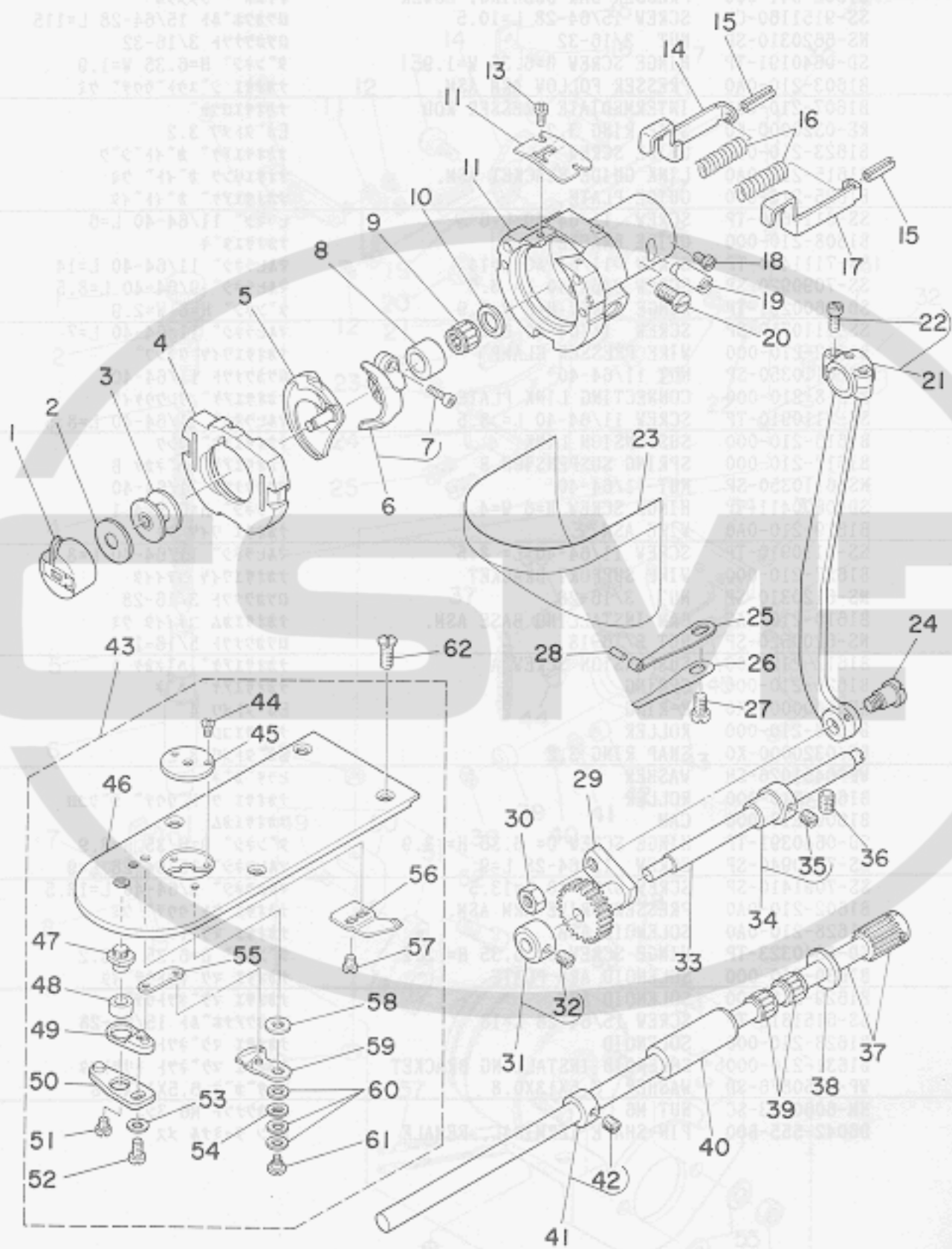
中押え関係



REF.NO.	NOTE	PART NO.	DESCRIPTION	ヒソメイ	AMT.
1		B1509-227-000	PRESSER SPRING REGULATOR	オキI チヨ-セツネジ	1
2		B1511-555-000	NUT 1/2-28	オキIチヨ-セツネジ ナツト	1
3		B1510-227-000	PRESSER GUIDE BAR	オキI アンナイホ	1
4		B1611-210-000	SPRING	ナカオキIハネ	1
5		B1501-127-000	PRESSER BAR	オキIホ	1
6		B1502-541-000	PRESSER BAR BUSHING, LOWER	オキIホ - シタメタル	1
7		SS-9151160-CP	SCREW 15/64-28 L=10.5	ロウカクナツト 15/64-28 L=115	4
8		NS-6620310-SP	NUT 3/16-32	ロウカクナツト 3/16-32	2
9		SD-0640191-TP	HINGE SCREW H=6.35 W=1.9	タ"ンネジ H=6.35 W=1.9	1
10		B1603-210-0A0	PRESSER FOLLOW ARM ASM.	ナカオキI シ"ユウツ"ウウチ" クミ	1
11		B1607-210-000	INTERMEDIATE PRESSER ROD	ナカオキIロツト	1
12		RE-0320000-K0	SNAP RING 3.2	Eカ"タメリ 3.2	2
13		B1623-210-000	GUIDE SCREW	ナカオキIアケ" カ"イト"シ"ク	1
14		B1615-210-0A0	LINK GUIDE BRACKET ASM.	ナカオキIリンク カ"イト" クミ	1
15		B1625-210-000	GUIDE PLATE	ナカオキIアケ" カ"イト"イタ	1
16		SS-6110610-TP	SCREW 11/64-40 L=6	ヒラネジ 11/64-40 L=6	2
17		B1608-210-000	GUIDE BRACKET	ナカオキIタ"キ	1
18		SS-7111410-TP	SCREW 11/64-40 L=14	マルヒラネジ 11/64-40 L=14	1
19		SS-7090920-SP	SCREW 9/64-40 L= 8.5	マルヒラネジ 9/64-40 L=8.5	1
20		SD-0600291-TP	HINGE SCREW H=6 W=2.9	タ"ンネジ H=6 W=2.9	1
21		SS-7110710-SP	SCREW 11/64-40 L=7	マルヒラネジ 11/64-40 L=7	2
22		B1622-210-000	WIRE PRESSER CLAMP	ナカオキIワイヤ クランプ	2
23		NS-6110350-SP	NUT 11/64-40	ロウカクナツト 11/64-40	1
24		B1618-210-000	CONNECTING LINK PLATE	ナカオキIアケ" リンクウケイタ	1
25		SS-7110910-TP	SCREW 11/64-40 L= 8.5	マルヒラネジ 11/64-40 L=8.5	2
26		B1616-210-000	SUSPENSION LINK	ナカオキIアケ" リンク	2
27		B1617-210-000	SPRING SUSPENSION B	ナカオキIアケ" ハ"ネカケ B	1
28		NS-6110350-SP	NUT 11/64-40	ロウカクナツト 11/64-40	1
29		SD-0600411-TP	HINGE SCREW H=6 W=4.1	タ"ンネジ H=6 W=4.1	1
30		B1619-210-0A0	WIRE ASM.	ナカオキI ワイヤ クミ	1
31		SS-7110910-TP	SCREW 11/64-40 L= 8.5	マルヒラネジ 11/64-40 L=8.5	2
32		B1627-210-000	WIRE SUPPORT BRACKET	ナカオキIワイヤ コテイイタ	1
33		NS-6120310-SP	NUT 3/16-28	ロウカクナツト 3/16-28	1
34		B1610-210-0A0	CAM INSTALLING BASE ASM.	ナカオキIカム コテイイタ クミ	1
35		NS-6200520-SP	NUT 5/16-18	ロウカクナツト 5/16-18	1
36		B1612-210-000	SUSPENSION SCREW A	ナカオキIアケ" ハ"ネカケ A	1
37		B1626-210-000	SPRING	ナカオキIアケ" ハ"ネ	1
38		RE-0400000-K0	E-RING	Eカ"タメリ 4	1
39		B1606-210-000	ROLLER	ナカオキIコロ	1
40		RE-0320000-K0	SNAP RING 3.2	Eカ"タメリ 3.2	1
41		WP-0451026-SH	WASHER	ヒラサ"カ"ネ	1
42		B1633-210-000	ROLLER	ナカオキI ク"ト"ウウチ" シ"クコロ	1
43		B1609-210-000	CAM	ナカオキIカム	1
44		SD-0640391-TP	HINGE SCREW D= 6.35 H= 3.9	タ"ンネジ D=6.35 H=3.9	1
45		SS-7150940-SP	SCREW 15/64-28 L=9	マルヒラネジ 15/64-28 L=9	1
46		SS-7091410-SP	SCREW 9/64-40 L=13.5	マルヒラネジ 9/64-40 L=13.5	1
47		B1602-210-0A0	PRESSER DRIVE ARM ASM.	ナカオキI ク"ト"ウウチ" クミ	1
48		B1628-210-0A0	SOLENOID ASM.	ナカオキI マク"ネツト クミ	1
49		SD-0640323-TP	HINGE SCREW D= 6.35 H= 3.2	タ"ンネジ D=6.35 H=3.2	(1)
50		B1630-210-000	SOLENOID ARM PLATE	ナカオキI マク"ネツトウチ"イタ	(1)
51		B1629-210-000	SOLENOID ARM	ナカオキI マク"ネツトウチ"	(1)
52		SS-6151812-TP	SCREW 15/64-28 L=18	ロウカクナツト 15/64-28	(1)
53		B1628-210-000	SOLENOID	ナカオキI マク"ネツト	(1)
54		B1631-210-000	SOLENOID INSTALLING BRACKET	ナカオキI マク"ネツト トリツケイタ	(1)
55		WP-0650876-SD	WASHER 6.5X13X0.8	ヒラサ"カ"ネ 6.5X13X0.8	(2)
56		NM-6060003-SC	NUT M6	ロウカクナツト M6 シ"ユ	(2)
57		D6042-555-B00	PIN-SHAPE TERMINAL, FEMALE	ヒ"ン タ-ミナル メス	(2)

6. SHUTTLE DRIVER SHAFT COMPONENTS

下軸関係



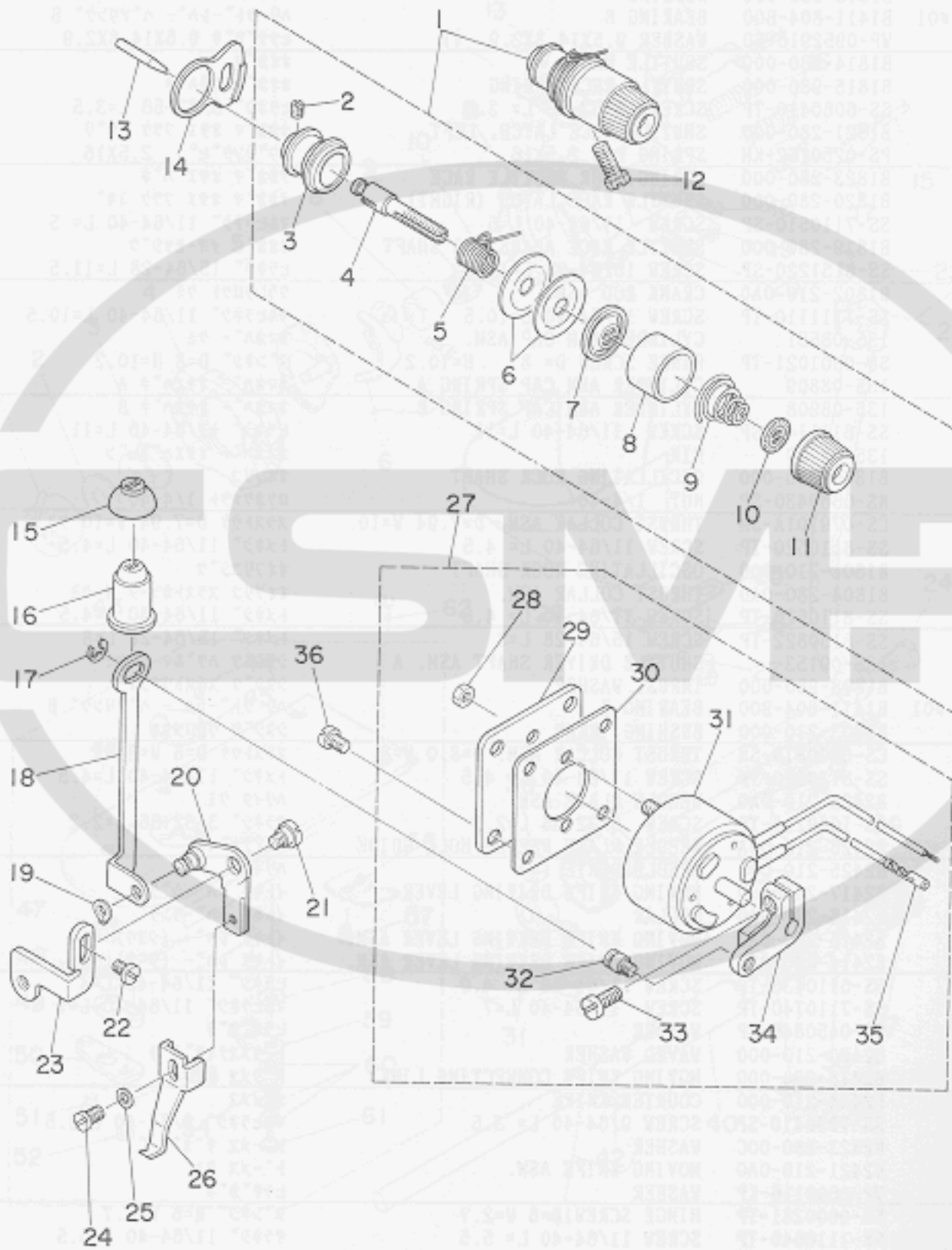
REF.NO.	NOTE	PART NO.	DESCRIPTION	ヒンメイ	AMT.
1		B1828-980-0AB	BOBBIN CASE ASM.	ボビンケース クミ	1
2		B1806-210-000	CLOTH WASHER	クワシホウクシメノ	1
3		B1805-210-000	BOBBIN	ボビン	1
4		B1817-280-0A0	SHUTTLE RACE RING ASM.	ナカカマ オキエ クミ	1
5		B1818-280-000	SHUTTLE	ナカカマ	1
6		B1812-980-0A0	SHUTTLE DRIVER ASM.	ドライバークミ	1
7		SS-6121212-TP	SCREW 3/16-28 L=12.0	ロツカクナボネ 3/16-28 L=12	(1)
8		B1813-980-000	BUSHING	オオカマ ニートカクイソ	1
9	#01	B1411-804-B00	BEARING B	ハリ クトレハ - ハアリンク B	1
10		WP-0952916-SD	WASHER 9.5X14.8X2.9	ヒラチカネ 9.5X14.8X2.9	1
11		B1814-980-000	SHUTTLE RACE	オオカマ	1
12		B1815-980-000	SHUTTLE RECE SPRING	オオカマ ウツハネ	1
13		SS-6060410-TP	SCREW 3/32-56 L= 3.5	ヒラネジ 3/32-56 L=3.5	2
14		B1821-280-000	SHUTTLE RACE LATCH, LEFT	ナカカマ オキエ フツク ヒタリ	1
15		PS-0250162-KH	SPRING PIN 2.5X16	スプリングピソ 2.5X16	2
16		B1823-280-000	SPRING, FOR SHUTTLE RACE	ナカカマ オキエ ハネ	2
17		B1820-280-000	SHUTTLE RACE LATCH (RIGHT)	ナカカマ オキエ フツク ミキ	1
18		SS-7110510-SP	SCREW 11/64-40 L=5	マルヒラネジ 11/64-40 L= 5	1
19		B1819-280-000	SHUTTLE RACE ADJUSTING SHAFT	オオカマ イヨセツク	1
20		SS-6151220-SP	SCREW 15/64-28 L=11.5	ヒラネジ 15/64-28 L=11.5	1
21		B1802-210-0A0	CRANK ROD ASM.	クランクロツト クミ	1
22		SS-7111110-TP	SCREW 11/64-40 L=10.5	マルヒラネジ 11/64-40 L=10.5	(2)
23		135-08551	CYLINDER ARM CAP ASM.	カマカハークミ	1
24		SD-0801021-TP	HINGE SCREW D= 8 H=10.2	タツネジ D=8 H=10.2	1
25		135-08809	CYLINDER ARM CAP SPRING A	カマカハークミ A	1
26		135-08908	CYLINDER ARM CAP SPRING B	カマカハークミ B	1
27		SS-6111140-SP	SCREW 11/64-40 L=11	ヒラネジ 11/64-40 L=11	1
28		135-08700	PIN	カマカハークミピソ	1
29		B1805-980-000	OSCILLATING ROCK SHAFT	オオアリコ	1
30		NS-6660430-SP	NUT 1/4-40	ロツカクナボト 1/4-40	1
31		CS-079101A-SH	THRUST COLLAR ASM. D=7.94 W=10	スラストウケ D=7.94 W=10 クミ	1
32		SS-8110520-TP	SCREW 11/64-40 L= 4.5	トメネジ 11/64-40 L=4.5	(2)
33		B1801-210-000	OSCILLATING ROCK SHAFT	オオアリコツク	1
34		B1804-280-0A0	THRUST COLLAR ASM.	オオアリコ スラストウケタイ クミ	1
35		SS-8110520-TP	SCREW 11/64-40 L= 4.5	トメネジ 11/64-40 L=4.5	(2)
36		SS-8150822-TP	SCREW 15/64-28 L=8	トメネジ 15/64-28 L=8	1
37		135-09153	SHUTTLE DRIVER SHAFT ASM. A	シタツク ハクシマ A クミ	1
38		B1808-980-000	THRUST WASHER	シタツク スラストワシヤ	1
39	#01	B1411-804-B00	BEARING B	ハリ クトレハ - ハアリンク B	2
40		B1803-210-000	BUSHING, REAR	シタツク ウシロメタル	1
41		CS-080081B-SH	THRUST COLLAR ASM. D=8.0 W=8	スラストウケ D=8 W=8 クミ	1
42		SS-8110520-TP	SCREW 11/64-40 L= 4.5	トメネジ 11/64-40 L=4.5	(2)
43		B2425-210-0A0	NEEDLE PLATE ASM.	ハリイタ クミ	1
44		SS-1060210-TP	SCREW 3/32-56 L=2.2	チラネジ 3/32-56 L=2.2	(2)
45		B2426-210-00A	NEEDLE PLATE NEEDLE HOLE GUIDE	ハリイタカクイ	(1)
46		B2425-210-000	NEEDLE PLATE	ハリイタ	(1)
47		B2417-280-000	MOVING KNIFE DRIVING LEVER	イキリ レハ - ツク	(1)
48		B2416-280-000	COLLAR	イキリ レハ - リンク	(1)
49		B2415-280-0A0	MOVING KNIFE DRIVING LEVER ASM.	イキリ レハ - (シヨク) クミ	(1)
50		B2414-280-0A0	MOVING KNIFE DRIVING LEVER ASM.	イキリ レハ - (タイ) クミ	(1)
51		SS-6110430-TP	SCREW 11/64-40 L= 4.0	ヒラネジ 11/64-40 L=4	(1)
52		SS-7110740-TP	SCREW 11/64-40 L=7	マルヒラネジ 11/64-40 L=7	(1)
53		WP-0450846-SP	WASHER	ヒラチカネ	(1)
54		B2430-210-000	WAVED WASHER	トウメスオキカネ	(1)
55		B2418-280-000	MOVING KNIFE CONNECTING LINK	トウメス リンク	(1)
56		B2424-210-000	COUNTER KNIFE	コテイメス	(1)
57		SS-7090410-SP	SCREW 9/64-40 L= 3.5	マルヒラネジ 9/64-40 L=3.5	(2)
58		B2423-280-00C	WASHER	トウメス オキカネ C	(1)
59		B2421-210-0A0	MOVING KNIFE ASM.	トウメス クミ	(1)
60		WP-0600116-KP	WASHER	ヒラチカネ	(3)
61		SD-0600281-TP	HINGE SCREW H=6 W=2.7	タツネジ H=6 W=2.7	(1)
62		SS-1110640-TP	SCREW 11/64-40 L= 5.5	チラネジ 11/64-40 L=5.5	4

NOTE(注記) #01.....Selective part

選択部品

7. WIPER & TENSION CONTROLLER COMPONENTS

ワイパー・系調子関係



REF.NO. NOTE PART NO. DESCRIPTION ヒンメイ AMT.

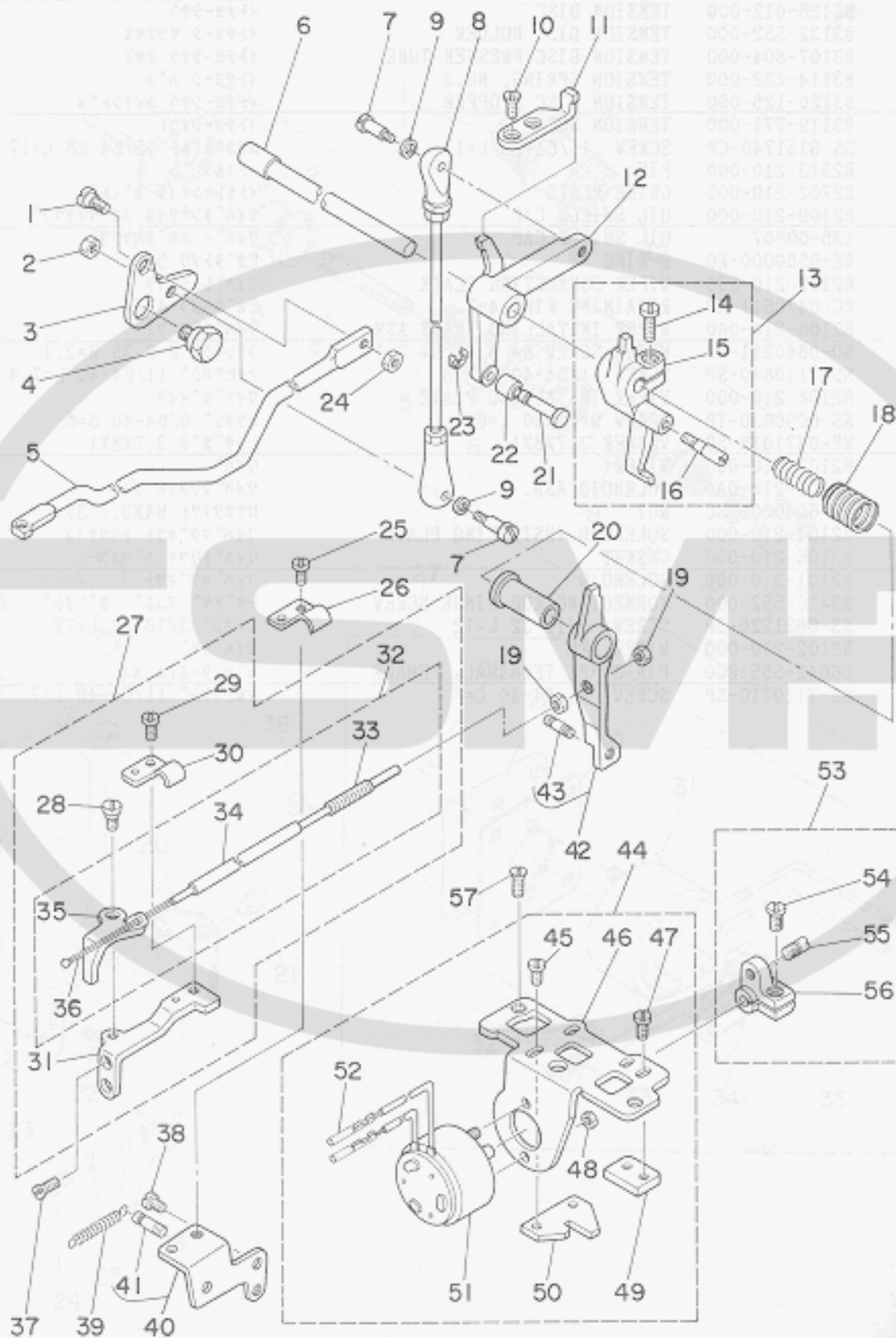
1	B2302-280-0A0	TENSION CONTROLLER, NO2 ASM.	タ ^イ 2 トチヨ-シ クミ	1
2	SS-8090610-SP	SCREW 9/64-40 L=5.9	トメネジ ^シ 9/64-40 L=5.9	(1)
3	B2313-280-000	TENSION POST SOCKET	トチヨ-シ ホ ^ウ タ ^イ	(1)
4	B2302-280-000	TENSION POST, NO.2	タ ^イ 2 トチヨ-シホ ^ウ	(1)
5	B3112-761-000	THREAD TAKE-UP SPRING	イトトリハ ^ネ	(1)
6	B3126-012-000	TENSION DISC	トチヨ-シクラ	(2)
7	B3132-552-000	TENSION DISC HOLDER	トチヨ-シ クラオチエ	(1)
8	B3107-804-000	TENSION DISC PRESSER TUBE	トチヨ-シクラ オチエ	(1)
9	B3114-232-000	TENSION SPRING, NO.2	トチヨ-シ ハ ^ネ	(1)
10	B3120-125-000	TENSION DISC STOPPER	トチヨ-シクラ オイデント ^メ	(1)
11	B3119-771-000	TENSION NUT	トチヨ-シナツト	(1)
12	SS-9151740-CP	SCREW 15/64-28 L=17	ロツカクホ ^ネ 15/64-28 L=17	1
13	B2313-210-000	PIN	トスルホ ^ネ	1
14	B2702-210-000	GUIDE PLATE	トキレケンチイタ ガ ^イ ト ^メ	1
15	B2109-210-000	OIL SHIELD CAP	ワイハ ^ウ ケンケウイタ ヌホ ^ウ ウキヤツブ ^ウ	1
16	135-09807	OIL SHIELD CAP	ワイハ ^ウ ヌホ ^ウ キヤツブ ^ウ	1
17	RE-0500000-KO	E-RING	Eカ ^ト タメワ 5	1
18	B2103-210-000	WIPER CONNECTING PLATE	ワイハ ^ウ レンラウイタ	1
19	RC-0470611-KP	RETAINING RING 4.7	Cカ ^ト タメワ 4.7	1
20	B2106-210-0A0	WIPER INSTALLING PLATE ASM.	ワイハ ^ウ タ ^イ クミ	1
21	SD-0640211-SP	HINGE SCREW D= 6.35 H= 2.1	タ ^ン ネジ ^シ D=6.35 H=2.1	1
22	SS-7110840-SP	SCREW 11/64-40 L=7.8	マ&ヒラネジ ^シ 11/64-40 L=7.8	1
23	B2108-210-000	WIPER INSTALLING PLATE	ワイハ ^ウ タ ^イ イタ	1
24	SS-6090630-TP	SCREW 9/64-40 L=6	ヒラネジ ^シ 9/64-40 L=6	1
25	VP-0371016-SD	WASHER 3.7X8X1	ヒラサ ^ウ ガ ^ネ 3.7X8X1	1
26	B2107-210-000	WIPER	ワイハ ^ウ	1
27	B2101-210-0A0	SOLENOID ASM.	ワイハ ^ウ マク ^ネ ツト クミ	1
28	NM-6040003-SC	NUT	ロツカクナツト M4X0.7 3ジユ	(2)
29	B2104-210-000	SOLENOID INSTALLING PLATE	ワイハ ^ウ マク ^ネ ツト トリツケイタ	(1)
30	B2105-210-000	GASKET	ワイハ ^ウ トリツケ ハ ^ウ ウキン	(1)
31	B2101-210-000	SOLENOID	ワイハ ^ウ マク ^ネ ツト	(1)
32	B3416-552-000	CONNECTING ROD HINGE SCREW	ヒサ ^ア カ ^ト ヨコホ ^ウ タ ^ン ネジ ^シ	(1)
33	SS-6621220-SP	SCREW 3/16-32 L=12	ヒラネジ ^シ 3/16-32 L=12	(1)
34	B2102-210-000	WIPER ARM	ワイハ ^ウ ウチ ^メ	(1)
35	D6042-555-B00	PIN-SHAPE TERMINAL, FEMALE	ヒン タ ^ニ ミナメ ス	(1)
36	SS-7110710-SP	SCREW 11/64-40 L=7	マ&ヒラネジ ^シ 11/64-40 L=7	4
	SS-2090620-TP	SCREW 11/64-40 L=8	マ&ヒラネジ ^シ 11/64-40 L=8	2
	SS-7110910-TP	SCREW 11/64-40 L=5	マ&ヒラネジ ^シ 11/64-40 L=5	2
	EB-25001	SPRING	ヒラネジ ^シ	1
	B2315-210-0A0	WIRE FIX BRACKET ASM.	ワイハ ^ウ ヒキブリケツト クミ	(1)
	NAT-20116500	SUSPENSION PIN	ササネホ ^ネ	(1)
	B2304-210-0A0	TENSION RELEASE ARM ASM.	トチヨ ^ウ リヤクアーム クミ	(1)
	NAT-89118500	SUSPENSION PIN	ササネホ ^ネ	(1)
	B2402-210-0A0	SOLENOID INSTALLING BASE ASM.	ワイハ ^ウ マク ^ネ ツトイデント ^メ クミ	1
	SS-7110840-SP	SCREW 11/64-40 L=7.8	マ&ヒラネジ ^シ 11/64-40 L=7.8	(2)
	B2402-210-0A0	SOLENOID INSTALLING BASE	ワイハ ^ウ マク ^ネ ツトイデント ^メ	(1)
	SS-7110840-SP	SCREW 11/64-40 L=7.8	マ&ヒラネジ ^シ 11/64-40 L=7.8	(2)
	NM-6040003-SC	NUT	ロツカクナツト M4X0.7 3ジユ	(2)
	B2111-210-000	SOLENOID	ワイハ ^ウ マク ^ネ ツト	(1)
	B2310-210-0A0	TENSION RELEASE ARM PLATE	トチヨ ^ウ リヤクアームイタ	(1)
	B2403-210-0A0	SOLENOID	ワイハ ^ウ マク ^ネ ツト	(1)
	D6042-555-B00	PIN-SHAPE TERMINAL, FEMALE	ヒン タ ^ニ ミナメ ス	(2)
	B2409-210-0A0	SOLENOID	ワイハ ^ウ マク ^ネ ツト	1
	SS-6121220-TP	SCREW 3/16-32 L=11.5	ヒラネジ ^シ 3/16-32 L=11.5	(1)
	B2410-210-000	PIN	トスルホ ^ネ	(1)
	B2406-210-000	SOLENOID	ワイハ ^ウ マク ^ネ ツト	(1)
	SS-2110920-TP	SCREW 11/64-40 L=5	マ&ヒラネジ ^シ 11/64-40 L=5	2

ea oc 18

0A 0E 1E

8. TENSION RELEASE COMPONENTS

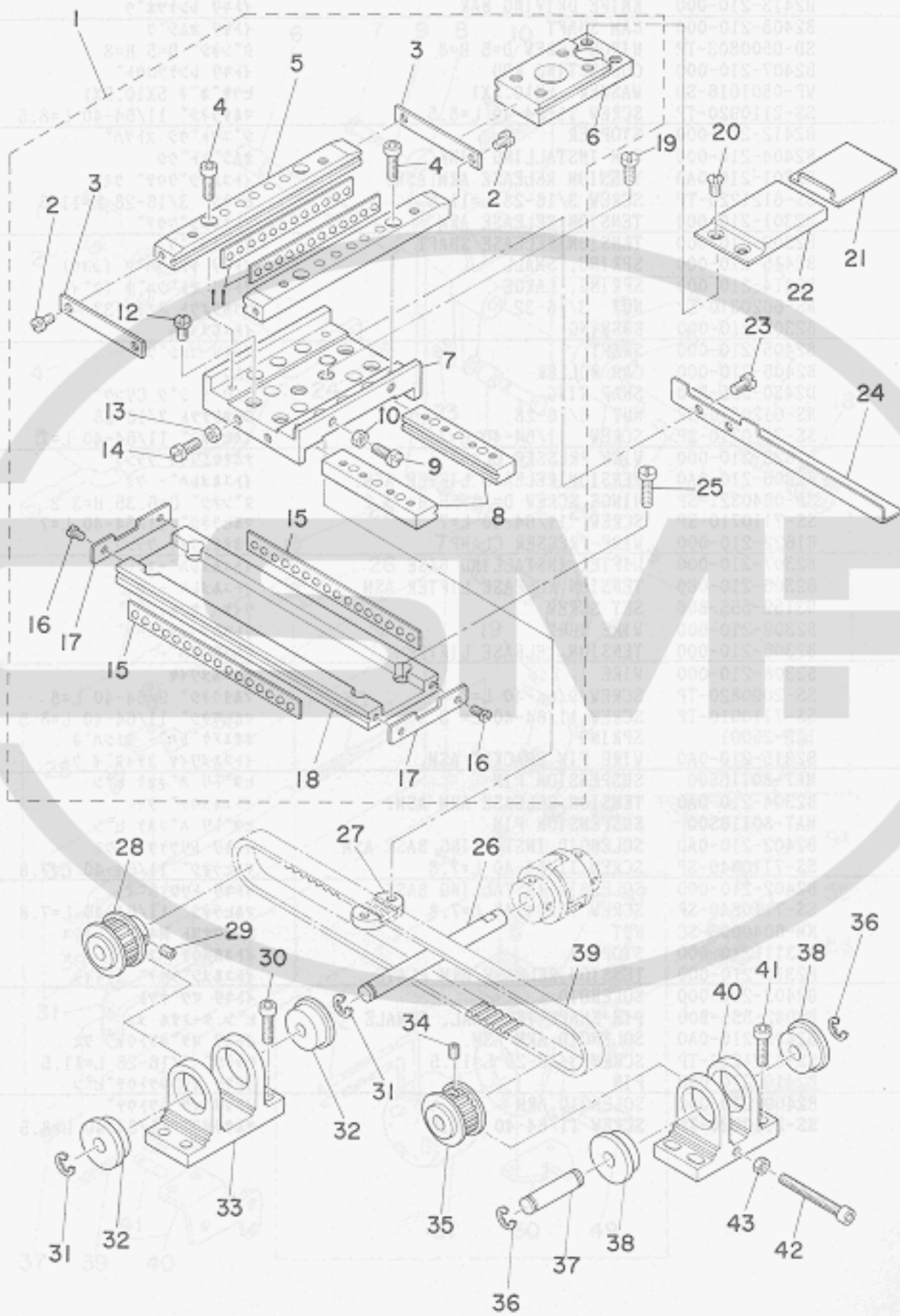
糸ゆるめ関係



REF. NO.	NOTE	PART NO.	DESCRIPTION	品名	AMT.
1		SD-0650305-TP	HINGE SCREW D= 6.5 H= 3	タ"ンネジ D=6.5 H=3	1
2		NS-6110430-SP	NUT 11/64-40	ロツカクナツト 11/64-40	1
3		B2411-210-000	THREAD TRIMMER LINK	イトキリ リンク	1
4		SD-1100301-TP	HINGE SCREW H=11 W=3	タ"ンネジ H=11 W=3	1
5		B2413-210-000	KNIFE DRIVING BAR	イトキリ レンケツボ"ウ	1
6		B2408-210-000	CAM SHAFT	イトキリ カムシ"ク	1
7		SD-0500803-TP	HINGE SCREW D=5 H=8	タ"ンネジ D=5 H=8	2
8		B2407-210-000	CONNECTING ROD	イトキリ レンケツボツト"	1
9		WP-0501016-SD	WASHER 5X10.5X1	ヒラネ"カ"ネ 5X10.5X1	2
10		SS-2110920-TP	SCREW 11/64-40 L=8.5	マルサラネジ 11/64-40 L=8.5	2
11		B2412-210-000	STOPPER	シ"コト"ウシ ストツハ"	1
12		B2404-210-000	CAM INSTALLING LINK	カムシ"コト"ウシ	1
13		B2301-210-0A0	TENSION RELEASE ARM ASM.	イトコムメシ"クウチ" クミ	1
14		SS-6121220-TP	SCREW 3/16-28 L=11.5	ヒラネジ 3/16-28 L=11.5	(1)
15		B2301-210-000	TENSION RELEASE ARM	イトコムメシ"クウチ"	(1)
16		B2302-210-000	TENSION RELEASE SHAFT	イトコムメシ"ク	(1)
17		B2415-210-000	SPRING, SMALL	イトキリ モト"シハ"ネ (シヨウ)	1
18		B2414-210-000	SPRING, LARGE	イトキリ モト"シハ"ネ (タ"イ)	1
19		NS-6620310-SP	NUT 3/16-32	ロツカクナツト 3/16-32	1
20		B2305-210-000	BUSHING	イトコムメタ"ル	1
21		B2405-210-000	SHAFT	イトキリ コロシ"ク	1
22		B2406-210-000	CAM ROLLER	カムロ"ラ	1
23		D2430-555-B00	SNAP RING	カムロ"ラ シ"ケ Cリンケ"	1
24		NS-6120310-SP	NUT 3/16-28	ロツカクナツト 3/16-28	1
25		SS-7110710-SP	SCREW 11/64-40 L=7	マルヒラネジ 11/64-40 L=7	1
26		B1622-210-000	WIRE PRESSER CLAMP	ナカオサエワイヤ クランツ"	1
27		B2306-210-0A0	TENSION RELEASE LIFTER ASM.	イトコムメレハ"ー クミ	1
28		SD-0640321-SP	HINGE SCREW D= 6.35 H= 3.2	タ"ンネジ D=6.35 H=3.2	(1)
29		SS-7110710-SP	SCREW 11/64-40 L=7	マルヒラネジ 11/64-40 L=7	(1)
30		B1622-210-000	WIRE PRESSER CLAMP	ナカオサエワイヤ クランツ"	(1)
31		B2307-210-000	LIFTER INSTALLING BASE	イトコムメレハ"ーステー	(1)
32		B2306-210-0B0	TENSION RELEASE LIFTER ASM.	イトコムメレハ"ー クミ	(1)
33		D3159-555-B00	SET SCREW	ワイヤ" セツトネジ"	(1)
34		B2309-210-000	WIRE TUBE	イトコムワイヤチユ"ーブ"	(1)
35		B2306-210-000	TENSION RELEASE LIFTER	イトコムメレハ"ー	(1)
36		B2308-210-000	WIRE	イトコムワイヤ	(1)
37		SS-2090820-TP	SCREW 9/64-40 L=8	マルサラネジ 9/64-40 L=8	2
38		SS-7110910-TP	SCREW 11/64-40 L= 8.5	マルヒラネジ 11/64-40 L=8.5	2
39		135-25001	SPRING	オサエ"ケ"レハ"ー カシハ"ネ	1
40		B2315-210-0A0	WIRE FIX BRACKET ASM.	イトコムワイヤ コテイ"タ"イ クミ	1
41		HAT-80116S00	SUSPENSION PIN	ヒタ"トリ ハ"ネカ"ク ビン	(1)
42		B2304-210-0A0	TENSION RELEASE ARM ASM.	イトコムメウチ" クミ	1
43		HAT-80116S00	SUSPENSION PIN	ヒタ"トリ ハ"ネカ"ク ビン	(1)
44		B2402-210-0A0	SOLENOID INSTALLING BASE ASM.	イトキリ トリツケ"タ"イ クミ	1
45		SS-7110840-SP	SCREW 11/64-40 L=7.8	マルヒラネジ 11/64-40 L=7.8	(2)
46		B2402-210-000	SOLENOID INSTALLING BASE	イトキリ トリツケ"タ"イ	(1)
47		SS-7110840-SP	SCREW 11/64-40 L=7.8	マルヒラネジ 11/64-40 L=7.8	(2)
48		NW-6040003-SC	NUT	ロツカクナツト M4X0.7 3"ユ	(2)
49		B2311-210-000	STOPPER	イトコムメウチ" ストツハ"	(1)
50		B2310-210-000	TENSION RELEASE ARM PLATE	イトコムメシ"クウチ" コテイ"タ"	(1)
51		B2403-210-000	SOLENOID	イトキリ マク"ネツト	(1)
52		D6042-555-B00	PIN-SHAPE TERMINAL, FEMALE	ビン タ"ミナル メス	(2)
53		B2409-210-0A0	SOLENOID ARM ASM.	イトキリ マク"ネツトウチ" クミ	1
54		SS-6121220-TP	SCREW 3/16-28 L=11.5	ヒラネジ 3/16-28 L=11.5	(1)
55		B2410-210-000	PIN	イトキリ マク"ネツトウチ"ビン	(1)
56		B2409-210-000	SOLENOID ARM	イトキリ マク"ネツトウチ"	(1)
57		SS-2110920-TP	SCREW 11/64-40 L=8.5	マルサラネジ 11/64-40 L=8.5	2

9. X.Y DRIVE COMPONENTS

X . Y 駆動関係

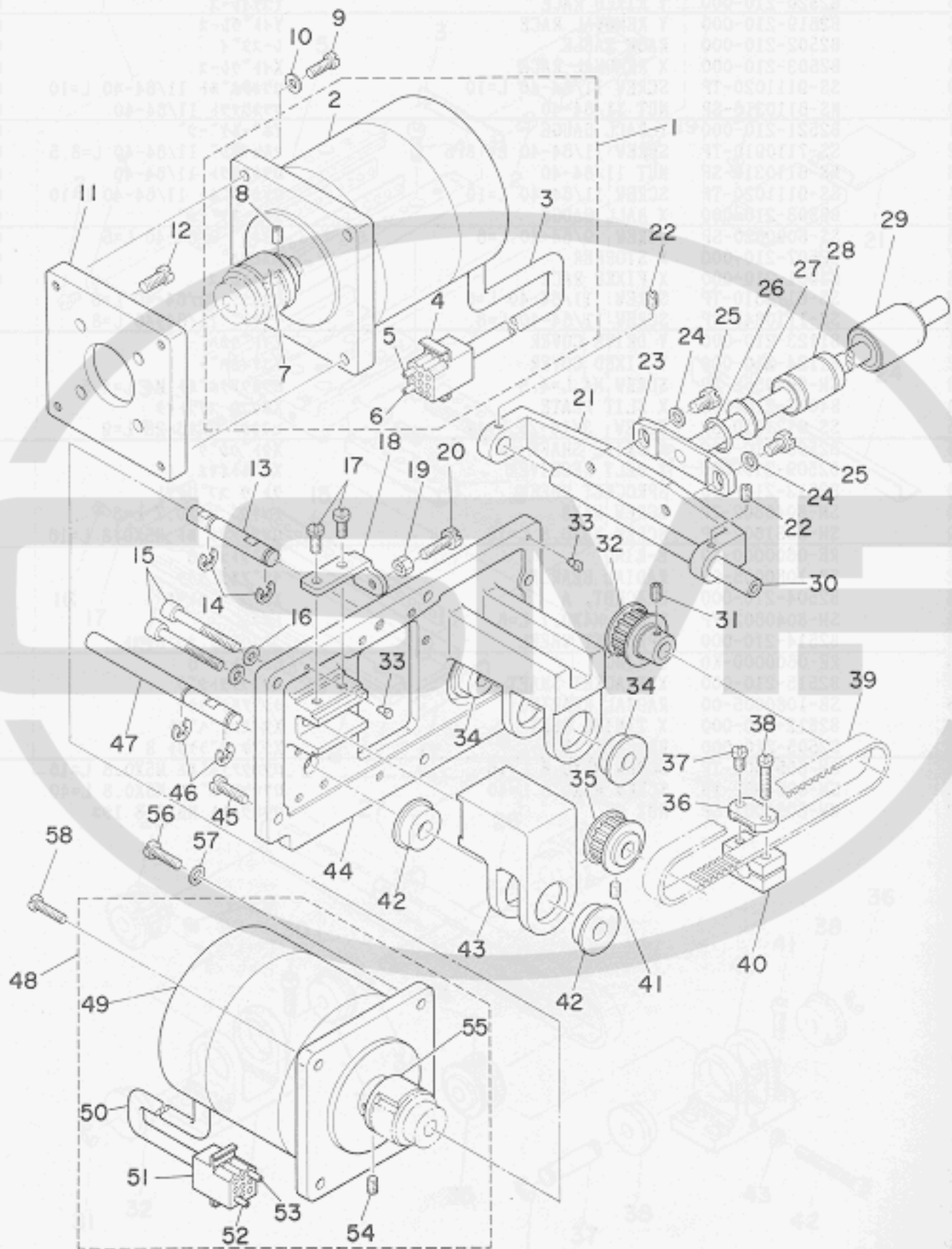


ARTS Import Error:

Application error: LZW minimum code size other than 8 bit not supported in GIF file 'E:\www\images\PartsBook\juki\ALS-185\0017.gif'

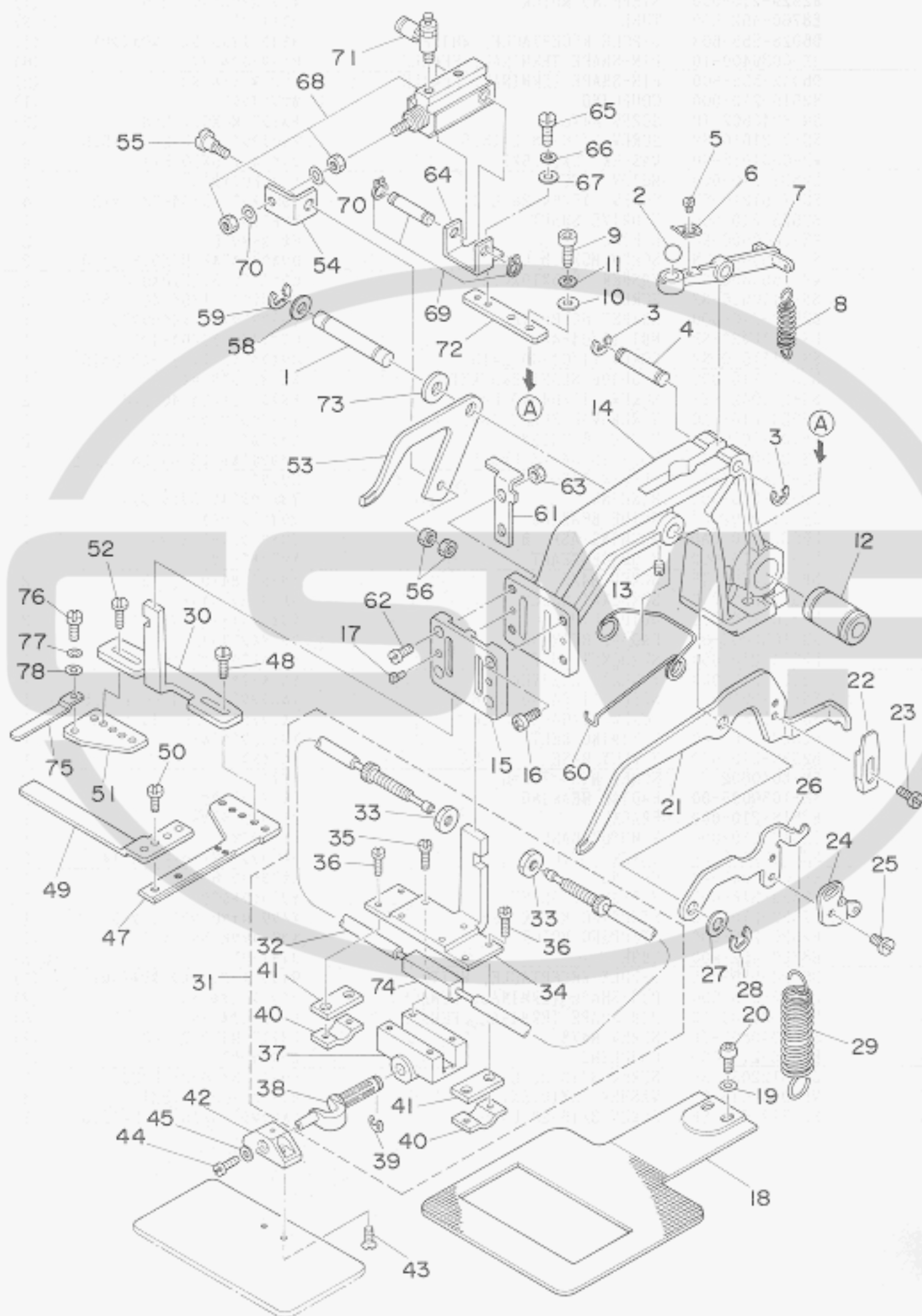


10. X, Y STEPPING MOTOR COMPONENTS
 X, Y ステッピングモーター関係



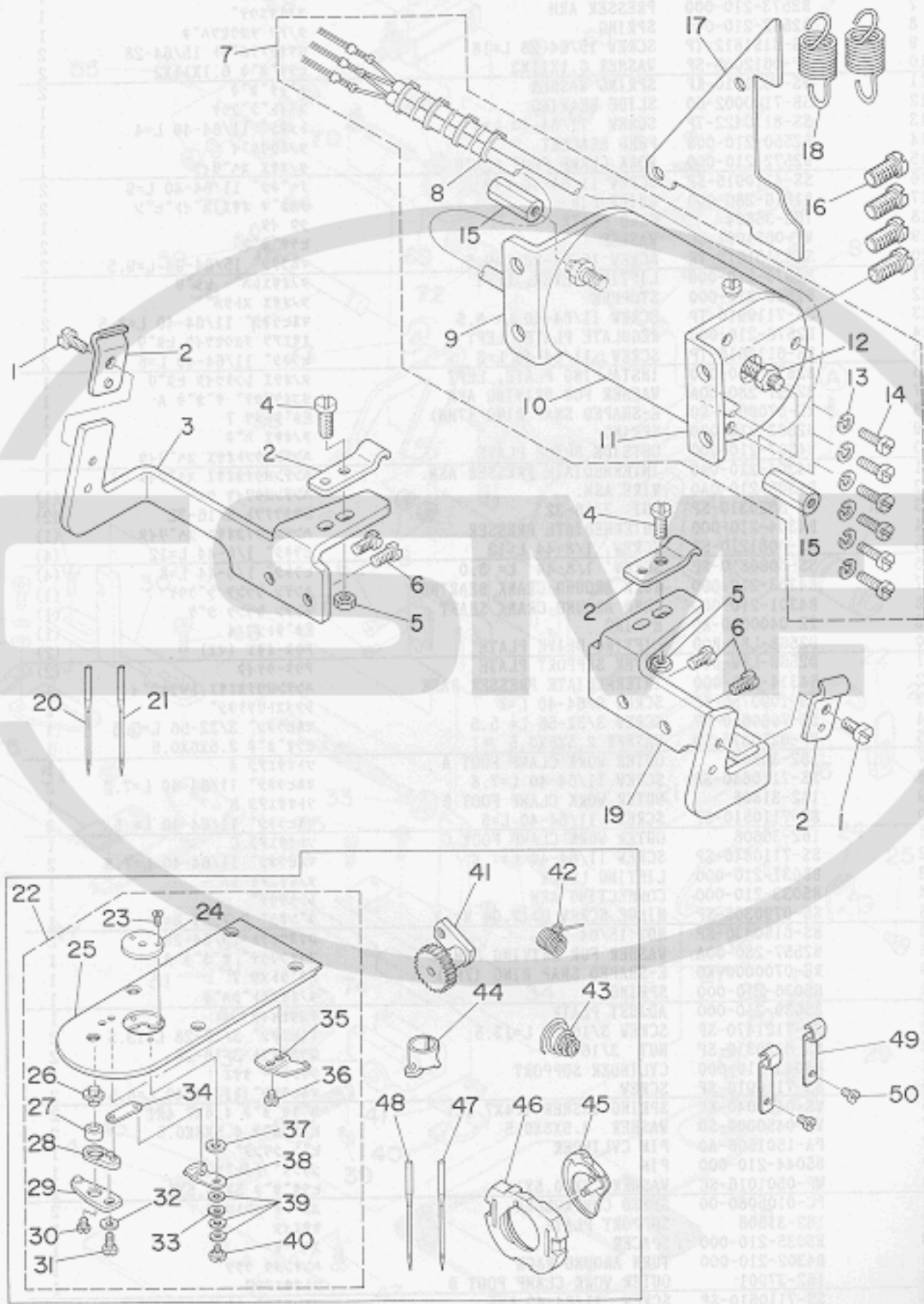
REF. NO.	NOTE	PART NO.	DESCRIPTION	ヒンメイ	AMT.
1		B2529-210-0B0	STEPPING MOTOR ASM.	Yオクリ ステツピ [○] ンク [○] モータ クミ	1
2		B2529-210-000	STEPPING MOTOR	オクリ ステツピ [○] ンク [○] モータ	(1)
3		E8760-452-M00	TUBE	スミチユーブ	(0.3)
4		D6028-555-B0B	9-POLE RECEPTACLE, WHITE	9キヨク ナイロ [○] ン レセプ [○] タク [○] ル(シロ)	(1)
5		HK-0039400-10	PIN-SHAPE TERMINAL, FEMALE	ピ [○] ンターミナル メス	(6)
6		D6042-555-B00	PIN-SHAPE TERMINAL, FEMALE	ピ [○] ンターミナル メス	(2)
7		B2516-210-000	COUPLING	カップ [○] リンク [○]	(1)
8		SM-8040802-TP	SCREW M4X8	トメネジ [○] M4X0.7 L=8	(2)
9		SS-7121610-SP	SCREW 3/16-28 L=15.5	マルヒラネジ [○] 3/16-28 L=15.5	4
10		WP-0501016-SD	WASHER 5X10.5X1	ヒラチ [○] カ [○] ネ 5X10.5X1	4
11		B2531-210-000	MOTOR BACE	モータ トリツク [○] タイ	1
12		SS-7151210-SP	SCREW 15/64-28 L=12	マルヒラネジ [○] 15/64-28 L=12	4
13		B2523-210-000	Y DRIVE SHAFT	Yクト [○] ク [○] ツク	1
14		RE-0600000-K0	E-RING	Eカ [○] タ [○] メ [○] 6	2
15		SM-6054002-TN	SCREW M5X0.8 L=40	ロツカク [○] ホ [○] ルト M5X0.8 L=40	2
16		WP-0550800-SP	WASHER 5.5X10X0.8	ヒラチ [○] カ [○] ネ 5.5X10X0.8	2
17		SS-7110910-SP	SCREW	マルヒラネジ [○] 11/64-40 L=8.5	2
18		B2530-210-000	ADJUSTING PLATE	Y [○] ク [○] フ [○] ラ [○] ケ [○] ツ [○] チヨウセツ [○] タイ	1
19		NS-6110420-SP	NUT 11/64-40	ロツカク [○] ナツ [○] 11/64-40	1
20		SS-9111510-SP	SCREW 11/64-40 L=15	ロツカク [○] ホ [○] ルト 11/64-40 L=15	1
21		B2511-210-000	X GUIDE SHAFT BRACKET	Xカ [○] イト [○] ク [○] ク [○] ササ [○] エ	1
22		SS-8110422-TP	SCREW 11/64-40 L=4	トメネジ [○] 11/64-40 L=4	2
23		B2524-210-0A0	Y REMOVAL SHAFT ASM.	Yイト [○] ク [○] ク [○] クミ	1
24		WP-0621016-SD	WASHER 6.2X13X1	ヒラチ [○] カ [○] ネ 6.2X13X1	2
25		SS-9150710-TP	BOLT 15/64-28 L=6.5	ロツカク [○] ホ [○] ルト 15/64-28 L=6.5	2
26		RO-0981901-00	RUBBER RING	Oリング [○]	1
27		B2534-210-000	BUSHING	Yイト [○] ク [○] ク [○] ヲ [○] リング [○] メタル	1
28		SB-7100002-00	SLIDE BEARING	スライ [○] ク [○] ク [○] ク	1
29		B2532-210-0A0	BUSHING ASM. B	リニア [○] フ [○] ツク [○] ク [○] B クミ	1
30		B2510-210-000	X GUIDE SHAFT	Xカ [○] イト [○] ク [○] ク	1
31		SM-8040802-TP	SCREW M4X8	トメネジ [○] M4X0.7 L=8	2
32		B2513-210-000	SPROCKET WHEEL	ク [○] ト [○] ク [○] スプ [○] ロケ [○] ツ	1
33		B1816-280-000	GUIDE PIN	ナカ [○] カ [○] マ [○] オ [○] チ [○] カ [○] イト [○] ピ [○] ン	2
34		SB-1080005-00	RADIAL BEARING	ラジ [○] アル [○] ク [○] ク	2
35		B2514-210-000	SPROCKET WHEEL	ジ [○] ユ [○] ト [○] ク [○] スプ [○] ロケ [○] ツ	1
36		B2526-210-000	Y BELT RECEIVER	Yカ [○] ルト [○] オ [○] チ [○]	1
37		SS-7110910-TP	SCREW 11/64-40 L= 8.5	マルヒラネジ [○] 11/64-40 L=8.5	1
38		SS-7111810-TP	SCREW 11/64-40 L=18	マルヒラネジ [○] 11/64-40 L=18	1
39		B2528-210-000	Y TIMING BELT	Yタイミンク [○] カ [○] ルト	1
40		B2536-210-000	Y BELT BASE	Yカ [○] ルト [○] タイ	1
41		SM-8040602-TP	SCREW M4X0.7 L=6	トメネジ [○]	2
42		SB-1080005-00	RADIAL BEARING	ラジ [○] アル [○] ク [○] ク	2
43		B2518-210-000	BRACKET	Yク [○] ク [○] フ [○] ラ [○] ケ [○] ツ	1
44		B2517-210-000	Y MOTOR BASE	Yモータ [○] タイ	1
45		SS-7121410-SP	SCREW 3/16-28 L=14	マルヒラネジ [○] 3/16-28 L=14	3
46		RE-0600000-K0	E-RING	Eカ [○] タ [○] メ [○] 6	1
47		B2533-210-000	Y BRACKET SHAFT	Yフ [○] ラ [○] ケ [○] ツ [○] ク	1
48		B2529-210-0A0	STEPPING MOTOR ASM.	Xオクリ ステツピ [○] ンク [○] モータ クミ	1
49		B2529-210-000	STEPPING MOTOR	オクリ ステツピ [○] ンク [○] モータ	(1)
50		E8760-452-M00	TUBE	スミチユーブ	(0.3)
51		D6028-555-B0B	9-POLE RECEPTACLE, WHITE	9キヨク ナイロ [○] ン レセプ [○] タク [○] ル(シロ)	(1)
52		D6042-555-B00	PIN-SHAPE TERMINAL, FEMALE	ピ [○] ンターミナル メス	(2)
53		HK-0039400-10	PIN-SHAPE TERMINAL, FEMALE	ピ [○] ンターミナル メス	(6)
54		SM-8040802-TP	SCREW M4X8	トメネジ [○] M4X0.7 L=8	(2)
55		B2516-210-000	COUPLING	カップ [○] リンク [○]	(1)
56		SS-6122030-SP	SCREW 3/16-28 L=20	ヒラチ [○] カ [○] ネ 3/16-28 L=20	3
57		WP-0501016-SD	WASHER 5X10.5X1	ヒラチ [○] カ [○] ネ 5X10.5X1	4
58		SS-7121610-SP	SCREW 3/16-28 L=15.5	マルヒラネジ [○] 3/16-28 L=15.5	1

11 FEED MECHANISM COMPONENTS
送り台関係



REF. NO.	NOTE	PART NO.	DESCRIPTION	品名	AMT.
1		B2578-210-000	LIFTING LEVER SHAFT	ヌボオキ レハ-シャク	1
2		B2585-210-000	BALL	ヌボオキ ボ-ル	1
3		RE-0600000-K0	E-RING	Eカ-ストメ 6	2
4		B2563-210-000	LIFTING ARM SHAFT	ヌボオキウデ-シャク	1
5		SS-6080410-SP	SCREW 1/8-44 L=4	ヒラネジ 1/8-44 L=4	1
6		B2586-210-000	BALL HOLDER	ボ-ルオキ	1
7		B2573-210-000	PRESSER ARM	ヌボオキウデ	1
8		B2582-210-000	SPRING	ヌボウ チヨウセツカネ	1
9		SS-6151812-TP	SCREW 15/64-28 L=18	ロウカクナツ 15/64-28	2
10		WP-0612066-SP	WASHER 6.1X11X2	ヒラネジカネ 6.1X11X2	2
11		WS-0631510-KP	SPRING WASHER	ハネネジカネ	2
12		SB-7100002-00	SLIDE BEARING	スライド-シ-クウケ	1
13		SS-8110422-TP	SCREW 11/64-40 L=4	トメネジ 11/64-40 L=4	1
14		B2550-210-000	FEED BRACKET	ヌボオキリダ-イ	1
15		B2572-210-000	WORK CLAMP FOOT PLATE	ヌボオキ スハ-リイタ	1
16		SS-4110915-SP	SCREW 11/64-40 L=9	ナハ-ネジ 11/64-40 L=9	2
17		B1816-280-000	GUIDE PIN	ナカカ-マ オキ カ-イト-ピン	2
18		162-36804	FEED PLATE	シタ イタ	1
19		WP-0651001-SC	WASHER	ヒラネジカネ	2
20		SS-3151012-TR	SCREW 15/64-28 L=9.5	マルコシ 15/64-28 L=9.5	2
21		B2570-210-000	LIFTING LEVER, LEFT	ヌボオキレハ- ヒタ-リ	1
22		B2580-210-000	STOPPER	ヌボオキ ストッパ	1
23		SS-7110910-TP	SCREW 11/64-40 L= 8.5	マルヒラネジ 11/64-40 L=8.5	2
24		B2576-210-000	REGULATE PLATE, LEFT	オキエツ チヨウセツイタ ヒタ-リ	1
25		SS-6110610-TP	SCREW 11/64-40 L=6	ヒラネジ 11/64-40 L=6	2
26		B2574-210-000	INSTALLING PLATE, LEFT	ヌボオキ レンケツイタ ヒタ-リ	1
27		B2557-280-00A	WASHER FOR DRIVING ARM	ヨコオウケテ- カネカネ A	1
28		RE-0700000-K0	E-SHAPED SNAP RING (7MM)	Eカ-ストメ 7	1
29		B2583-210-000	SPRING	ヌボオキ ハネ	1
30		B4307-210-000	OUTSIDE SLIDE PLATE	ハンデンヨウソツオキ スハ-リイタ	1
31		B4304-210-0A0	INTERMEDIATE PRESSER ASM.	ハンデンヨウソツオキ スハ-リイタ クミ	1
32		B4305-210-0A0	WIRE ASM.	ハンデンヨウケイ クミ	(1)
33		NS-6620310-SP	NUT 3/16-32	ロウカクナツ 3/16-32	(2)
34		B4304-210-000	INTERMEDIATE PRESSER	ハンデンヨウソツオキ スハ-リイタ	(1)
35		SS-6081210-SP	SCREW 1/8-44 L=12	ヒラネジ 1/8-44 L=12	(4)
36		SS-6080810-SP	SCREW 1/8-44 L= 8.0	ヒラネジ 1/8-44 L=8	(4)
37		B4303-210-000	TURN AROUND CRANK BEARING	ハンデン クランク シ-クウケ	(1)
38		B4301-210-000	TURN AROUND CRANK SHAFT	ハンデン クランク シャク	(1)
39		RE-0400000-K0	E-RING	Eカ-ストメ 4	(1)
40		D2568-L8W-800	LIFTING DRIVE PLATE	アウターオキ (マ)	(2)
41		D2569-L8W-800	OUTER SUPPORT PLATE	アウターイタ	(2)
42		B4314-210-000	INTERMEDIATE PRESSER BASE	ハンデンヨウソツオキ トリツケイ	1
43		SS-1090750-SP	SCREW 9/64-40 L=7	シタメスリツケネジ	2
44		SS-7060610-SP	SCREW 3/32-56 L= 5.5	マルヒラネジ 3/32-56 L=5.5	1
45		WP-0250516-SD	WASHER 2.5X6X0.5	ヒラネジカネ 2.5X6X0.5	1
47		162-36507	OUTER WORK CLAMP FOOT A	ソトオキアソ A	1
48		SS-7110840-SP	SCREW 11/64-40 L=7.8	マルヒラネジ 11/64-40 L=7.8	2
49		162-31805	OUTER WORK CLAMP FOOT B	ソトオキアソ B	1
50		SS-7110510-SP	SCREW 11/64-40 L=5	マルヒラネジ 11/64-40 L= 5	2
51		162-36606	OUTER WORK CLAMP FOOT C	ソトオキアソ C	1
52		SS-7110840-SP	SCREW 11/64-40 L=7.8	マルヒラネジ 11/64-40 L=7.8	2
53		B5031-210-000	LIFTING LEVER	ヌボオキレハ-	1
54		B5033-210-000	CONNECTING ARM	レンケツウケ	1
55		SD-0790305-SP	HINGE SCREW D= 7.94 H= 3	タ-ンネジ D=7.94 H=3	1
56		NS-6150430-SP	NUT 15/64-28	ロウカクナツ 15/64-28	2
58		B2557-280-00A	WASHER FOR DRIVING ARM	ヨコオウケテ- カネカネ A	1
59		RE-0700000-K0	E-SHAPED SNAP RING (7MM)	Eカ-ストメ 7	1
60		B5036-210-000	SPRING	ヌボオキモト-シカネ	1
61		B5039-210-000	ADJUST PLATE	チヨウセツイタ	1
62		SS-7121470-SP	SCREW 3/16-28 L=13.5	マルヒラネジ 3/16-28 L=13.5	2
63		NS-6120310-SP	NUT 3/16-28	ロウカクナツ 3/16-28	2
64		B5043-210-000	CYLINDER SUPPORT	シリンド- オキ	1
65		SS-7110910-SP	SCREW	マルヒラネジ 11/64-40 L=8.5	2
66		WS-0441040-KP	SPRING WASHER 4.4X7.4X1	ハネネジカネ 4.4X7.4X1	2
67		WP-0450000-SD	WASHER 4.5X8X0.5	ヒラネジカネ 4.5X8X0.5	2
68		PA-1501506-A0	PIN CYLINDER	ピン シリンド	1
69		B5044-210-000	PIN	シリンド- トメピン	1
70		WP-0501016-SC	WASHER 5X10.5X1	ヒラネジカネ 5X10.5X1	2
71		PC-0105080-00	SPEED CONTROLLER	スピ-ト-コントロ-ラ	2
72		162-31508	SUPPORT PLATE	オキイタ	1
73		B5035-210-000	SPACER	スハ-チ-	1
74		B4302-210-000	TURN AROUND RACK	ハンデンヨウ ラツク	1
75		162-37901	OUTER WORK CLAMP FOOT D	ソトオキアソD	1
76		SS-7110510-SP	SCREW 11/64-40 L=5	マルヒラネジ 11/64-40 L= 5	1
77		WS-0441040-KP	SPRING WASHER 4.4X7.4X1	ハネネジカネ 4.4X7.4X1	1
78		WP-0450801-SD	WASHER 4.5X10.0X0.8	ヒラネジカネ 4.5X10X0.8	1

12. INVERTING DEVICE COMPONENTS
反転装置関係



REF. NO.	NOTE	PART NO.	DESCRIPTION	ヒンメイ	AMT.
1		SS-7110710-SP	SCREW 11/64-40 L=7	マルヒラネジ 11/64-40 L=7	2
2		D3164-555-B00	OUTER PRESSER PLATE	アウターオキエ	4
3		B4309-210-000	WIRE MOUNTING BRACKET, LEFT	ハンデンワイヤ オキエトリツケイタ ヒタリ	1
4		SS-7111410-SP	SCREW 11/64-40 L=14	マルヒラネジ 11/64-40 L=14	2
5		NS-6110350-SP	NUT 11/64-40	ロツカケナツト 11/64-40	2
6		SS-7110840-SP	SCREW 11/64-40 L=7.8	マルヒラネジ 11/64-40 L=7.8	4
7		B4311-210-0A0	SOLENOID ASM.	ハンデンマグ ネット クミ	1
8		EA-9500B01-00	CABLE BAND	ソクセンバンド	(4)
9		B4313-210-000	SOLENOID SUPPORTER, B	ハンデンマグ ネット トリツケイタ イ B	(1)
10		B4311-210-000-A	SOLENOID	ハンデンマグ ネット	(1)
11		B4312-210-000	SOLENOID SUPPORTER, A	ハンデンマグ ネット トリツケイタ イ A	(1)
12		NS-6150430-SP	NUT 15/64-28	ロツカケナツト 15/64-28	(2)
13		WS-0451040-KP	SPRING WASHER	ハネサカネ 4.5X8.5X1	(6)
14		SM-6041210-SC	SCREW M4X0.7 L=12	ヒラコネジ M4X0.7 L=12	(6)
15		B4308-210-000-A	WIRE NUT	ワイヤナツト	(2)
16		SS-7151210-SP	SCREW 15/64-28 L=12	マルヒラネジ 15/64-28 L=12	4
17		B4316-210-000-A	BELT COVER LID	ハンデンヨウヘ ルトカハ フタ	1
18		B4315-210-000	SPRING, B	メノオキエハネ B	2
19		B4310-210-000	WIRE MOUNTING BRACKET, RIGHT	ハンデンワイヤ オキエトリツケイタ ミキ	1
20	#01	MDP-170B1400	NEEDLE DPX17 #14	ハリ DPX17 #14	1
21	#02	MC-3720009-00	NEEDLE 135X17 #90	ハリ SY3355 90	1
22		B2425-210-0AB	NEEDLE PLATE ASM.	ハリイタ クミ (Hシヨウ)	1
23		SS-1060210-TP	SCREW 3/32-56 L=2.2	チラネジ 3/32-56 L=2.2	(2)
24		B2426-210-00B	NEEDLE PLATE NEEDLE HOLE GUIDE	ハリアナガイ	(1)
25		B2425-210-000	NEEDLE PLATE	ハリイタ	(1)
26		B2417-280-000	MOVING KNIFE DRIVING LEVER	イキリ レハ シツク	(1)
27		B2416-280-000	COLLAR	イキリ レハ リンク	(1)
28		B2415-280-0A0	MOVING KNIFE DRIVING LEVER ASM.	イキリ レハ (シヨウ) クミ	(1)
29		B2414-280-0A0	MOVING KNIFE DRIVING LEVER ASM.	イキリ レハ (タメ) クミ	(1)
30		SS-6110430-TP	SCREW 11/64-40 L= 4.0	ヒラネジ 11/64-40 L=4	(1)
31		SS-7110740-TP	SCREW 11/64-40 L=7	マルヒラネジ 11/64-40 L=7	(1)
32		WP-0450846-SP	WASHER	ヒラチカネ	(1)
33		WZ-0640312-K0	WAVED WASHER	ナミカ タチカネ 6.4X11X0.3	(1)
34		B2418-280-000	MOVING KNIFE CONNECTING LINK	トウメス リンク	(1)
35		B2424-210-000	COUNTER KNIFE	コテイメス	(1)
36		SS-7090410-SP	SCREW 9/64-40 L= 3.5	マルヒラネジ 9/64-40 L=3.5	(2)
37		B2423-280-00C	WASHER	トメス チカネ C	(1)
38		B2421-210-0A0	MOVING KNIFE ASM.	トメス クミ	(1)
39		WP-0600116-KP	WASHER	ヒラチカネ	(3)
40		SD-0600281-TP	HINGE SCREW H=6 W=2.7	タメネジ H=6 W=2.7	(1)
41		D1805-MLB-H00	OSCILLATING ROCK SHAFT	オオフリコ	1
42		D3112-L4B-B00	TAKE-UP SPRING (HEAVY)	イトトリハネ (キヤント)	1
43		B3129-053-000	TENSION SPRING	イトチヨシハネ	1
44		B1406-210-000	THREAD GUIDE	ハリホウイトアンナイ (アツモノ)	1
45		D1818-282-N00	SHUTTLE	ナカカマ (フトハリ ヨウ)	1
46		D1817-282-N00	SHUTTLE RACE RING, THICK NEEDLE	ナカカマ オキエ (フトハリ ヨウ)	1
47		MDP-170B1800	NEEDLE DPX17 #18	ハリ DPX17 #18	1
48	#02	MC-3720011-00	NEEDLE 135X17 #110	ハリ SY3355 110	1
49		B4323-210-000	WIRE HOLDER	ワイヤオキエカケ	2
50		SS-7110840-SP	SCREW 11/64-40 L=7.8	マルヒラネジ 11/64-40 L=7.8	2

NOTE(注記) #01.....Except JE

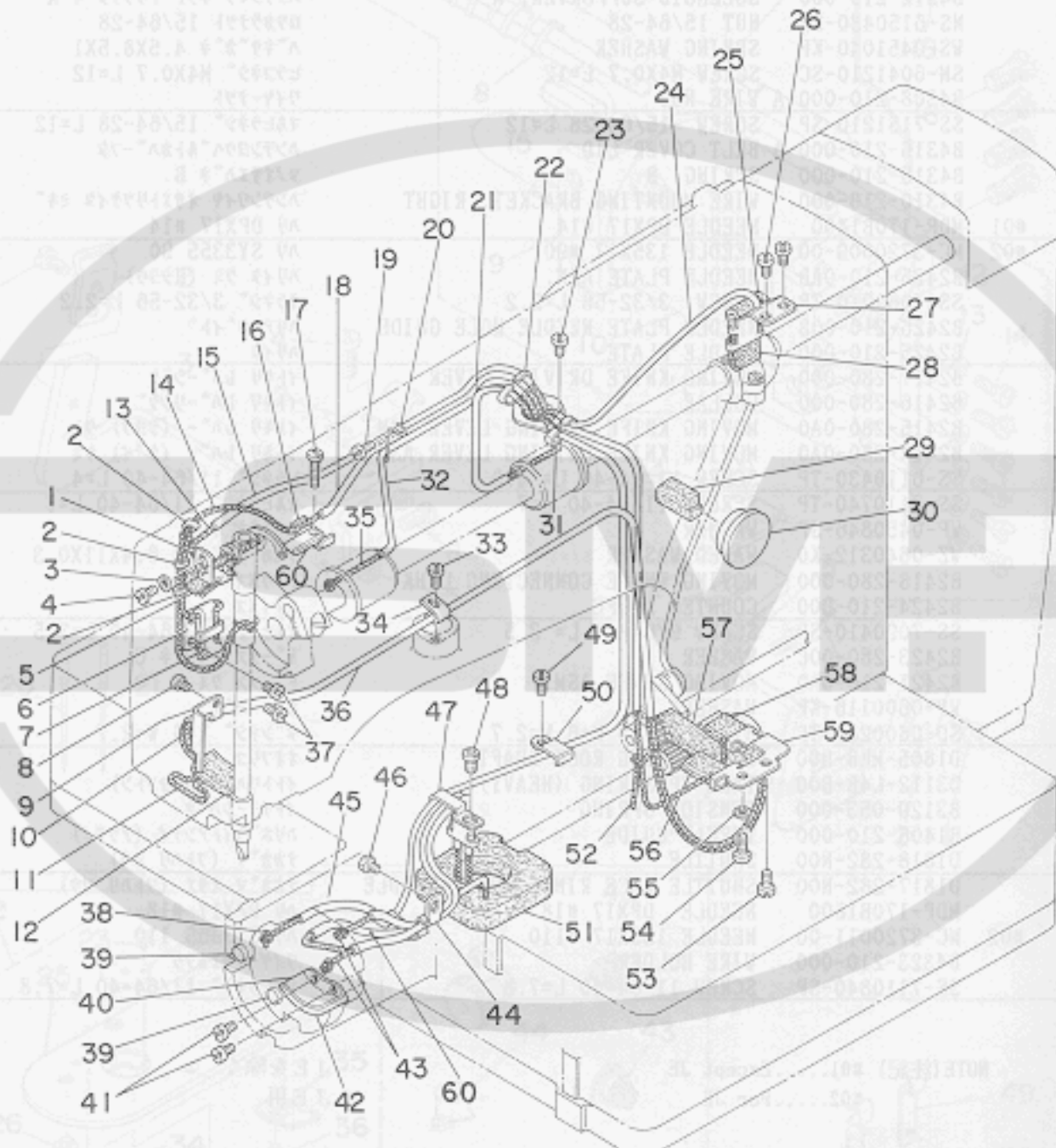
#02.....For JE

JEを除く

JE用

13. LUBRICATION COMPONENTS
給油関係

REP. NO.	NOTE	PART NO.	DESCRIPTION
1		22-7110710-2P	SCREW 11/84-40 L=7
2		D3104-625-800	OUTER PRESSER PLATE
3		B4309-210-000	WIRE MOUNTING BRACKET, LEFT
4		22-7111410-2P	SCREW 11/84-40 L=14
5		R2-6110350-2P	NUT 11/84-40
6		22-7110840-2P	SCREEN 11/84-40 L=7.8
7		B2311-610-0A071	SOLENOID ASM.
8		B430801-00	CABLE BAND
9		B4312-610-000	SOLENOID SUPPORTER, B
10		B4311-610-000-A	SOLENOID SUPPORTER, A
11		B4312-610-000	SOLENOID SUPPORTER, B
12		B4312-610-000	SOLENOID SUPPORTER, B
13		22-7110840-2P	SCREEN 11/84-40 L=7.8
14		22-7110840-2P	SCREEN 11/84-40 L=7.8
15		22-7110840-2P	SCREEN 11/84-40 L=7.8
16		22-7110840-2P	SCREEN 11/84-40 L=7.8
17		22-7110840-2P	SCREEN 11/84-40 L=7.8
18		22-7110840-2P	SCREEN 11/84-40 L=7.8
19		22-7110840-2P	SCREEN 11/84-40 L=7.8
20		22-7110840-2P	SCREEN 11/84-40 L=7.8
21		22-7110840-2P	SCREEN 11/84-40 L=7.8
22		22-7110710-2P	SCREW 11/84-40 L=7
23		22-7110710-2P	SCREW 11/84-40 L=7
24		22-7110710-2P	SCREW 11/84-40 L=7
25		22-7110710-2P	SCREW 11/84-40 L=7
26		22-7110710-2P	SCREW 11/84-40 L=7
27		22-7110710-2P	SCREW 11/84-40 L=7
28		22-7110710-2P	SCREW 11/84-40 L=7
29		22-7110710-2P	SCREW 11/84-40 L=7
30		22-7110710-2P	SCREW 11/84-40 L=7
31		22-7110710-2P	SCREW 11/84-40 L=7
32		22-7110710-2P	SCREW 11/84-40 L=7
33		22-7110710-2P	SCREW 11/84-40 L=7
34		22-7110710-2P	SCREW 11/84-40 L=7
35		22-7110710-2P	SCREW 11/84-40 L=7
36		22-7110710-2P	SCREW 11/84-40 L=7
37		22-7110710-2P	SCREW 11/84-40 L=7
38		22-7110710-2P	SCREW 11/84-40 L=7
39		22-7110710-2P	SCREW 11/84-40 L=7
40		22-7110710-2P	SCREW 11/84-40 L=7
41		22-7110710-2P	SCREW 11/84-40 L=7
42		22-7110710-2P	SCREW 11/84-40 L=7
43		22-7110710-2P	SCREW 11/84-40 L=7
44		22-7110710-2P	SCREW 11/84-40 L=7
45		22-7110710-2P	SCREW 11/84-40 L=7
46		22-7110710-2P	SCREW 11/84-40 L=7
47		22-7110710-2P	SCREW 11/84-40 L=7
48		22-7110710-2P	SCREW 11/84-40 L=7
49		22-7110710-2P	SCREW 11/84-40 L=7
50		22-7110710-2P	SCREW 11/84-40 L=7
51		22-7110710-2P	SCREW 11/84-40 L=7
52		22-7110710-2P	SCREW 11/84-40 L=7
53		22-7110710-2P	SCREW 11/84-40 L=7
54		22-7110710-2P	SCREW 11/84-40 L=7
55		22-7110710-2P	SCREW 11/84-40 L=7
56		22-7110710-2P	SCREW 11/84-40 L=7
57		22-7110710-2P	SCREW 11/84-40 L=7
58		22-7110710-2P	SCREW 11/84-40 L=7
59		22-7110710-2P	SCREW 11/84-40 L=7
60		22-7110710-2P	SCREW 11/84-40 L=7



REF. NO.	NOTE	PART NO.	DESCRIPTION	ヒ ン メ イ	AMT.
1		B3520-210-000	OIL FELT SUPPORTING PLATE	ナカオサエ キユウイタ	1
2		B1419-026-000	OIL WICK HOLDER	エジン オサエ	3
3		WP-0371016-SD	WASHER 3.7X8X1	ヒラサカサネ 3.7X8X1	1
4		SS-7090520-SP	SCREW 9/64-40 L= 4.5	マルヒラサネジ 9/64-40 L=4.5	1
5		B3518-210-000	OIL SPONGE	デンヒン キユウエ ハイロン	1
6		B3502-210-000	OIL WICK HOLDER	エジンオサエ	1
7		B3509-280-000	OIL SPONGE	ハリホー クランク キューエ ハイロン	1
8		SS-7110710-SP	SCREW 11/64-40 L=7	マルヒラサネジ 11/64-40 L=7	1
9		B3503-210-000	FELT HOLDER	フェルトオサエ	1
10		B3541-012-000	OIL WICK	カンリユー エジン	1
11		B3516-210-000	OIL WICK	メンブエジン	1
12		B3507-280-000	OIL FELT	メンブフェルト	1
13		CQ-2020000-00	OIL WICK	エジン	0.5
14		CQ-2020000-00	OIL WICK	エジン	1
15		BP-3000000-00	VINYL TUBE, WHITE D=3	ビニールパイプ	0.3
16		B3508-280-000	LUBRICATING PLATE	デンヒン キューエイタ	1
17		SS-6092120-SP	SCREW 9/64-40 L=21.2	ヒラサネジ 9/64-40 L=21.2	1
18		BP-3000000-00	VINYL TUBE, WHITE D=3	ビニールパイプ	0.3
19		SS-7110510-SP	SCREW 11/64-40 L=5	マルヒラサネジ 11/64-40 L= 5	1
20		B3508-210-000	OIL TUBE HOLDER	ビニールパイプオサエ	1
21		BP-3000000-00	VINYL TUBE, WHITE D=3	ビニールパイプ	0.1
22		B3504-210-000	OIL WICK HOLDER	エジンオサエ	1
23		SS-7110710-SP	SCREW 11/64-40 L=7	マルヒラサネジ 11/64-40 L=7	1
24		BP-3000000-00	VINYL TUBE, WHITE D=3	ビニールパイプ	0.2
25		B3518-210-000	OIL SPONGE	デンヒン キユウエ ハイロン	1
26		SS-7110710-SP	SCREW 11/64-40 L=7	マルヒラサネジ 11/64-40 L=7	2
27		B3505-210-000	OIL FELT SUPPORTING PLATE	クランクロフト キユウイタ	1
28		B3509-280-000	OIL SPONGE	ハリホー クランク キューエ ハイロン	1
29		B3517-210-000	OIL TANK FELT	キョウタンク フェルト	1
30		B3501-210-000	OIL GAUGE	オイルゲージ	1
31		CQ-2020000-00	OIL WICK	エジン	0.3
32		BP-3000000-00	VINYL TUBE, WHITE D=3	ビニールパイプ	0.3
33		SS-7110510-SP	SCREW 11/64-40 L=5	マルヒラサネジ 11/64-40 L= 5	1
34		D1630-555-800	CORD HOLDER	キヤクウリ マグコート オサエ	1
35		CQ-2020000-00	OIL WICK	エジン	0.4
36		BP-6000000-00	VINYL TUBE, WHITE D=6	ビニールパイプ	0.5
37		SS-7110710-SP	SCREW 11/64-40 L=7	マルヒラサネジ 11/64-40 L=7	2
38		CQ-2020000-00	OIL WICK	エジン	1
39		135-29607	SHUTTLE RACE CAP	オオガマ ハウキン	2
40		B3505-280-000	PRESSER PLATE	オオガマ キューエイタ	1
41		SS-6090440-SP	SCREW 9/64-40 L= 4.0	ヒラサネジ 9/64-40 L=4	2
42		B3504-280-000	OIL FELT, FOR SHUTTLE RACE	オオガマフェルト	1
43		CQ-2522000-00	OIL WICK	エジン	1.5
44		135-28908	OIL TUBE HOLDER B	オマエシントメ B	1
45		BP-3000000-00	VINYL TUBE, WHITE D=3	ビニールパイプ	1
46		SS-9110543-CP	SCREW 11/64-40 L=5.3	ロウカホネルト 11/64-40 L=5.3	1
47		135-28807	OIL TUBE HOLDER A	オマエシントメ A	1
48		SS-4110715-SP	SCREW 11/64-40 L=7	ナハサネジ 11/64-40 L=7	1
49		SS-7110710-SP	SCREW 11/64-40 L=7	マルヒラサネジ 11/64-40 L=7	1
50		B3509-210-000	OIL TUBE HOLDER C	オマエシントメ C	1
51		B3502-280-000	OIL TANK FELT	キュータンク フェルト	1
52		CQ-2020000-00	OIL WICK	エジン	0.3
53		SS-7110710-SP	SCREW 11/64-40 L=7	マルヒラサネジ 11/64-40 L=7	1
54		SS-6111140-SP	SCREW 11/64-40 L=11	ヒラサネジ 11/64-40 L=11	1
55		WP-0621016-SD	WASHER 6.2X13X1	ヒラサカサネ 6.2X13X1	1
56		B3518-280-000	OIL SPONGE	デンヒン キューエハイロン	1
57		B3507-210-000	OIL FELT	キョウエフェルト	1
58		B3509-280-000	OIL SPONGE	ハリホー クランク キューエ ハイロン	1
59		B3506-210-000	OIL FELT SUPPORTING PLATE	オオアリコ キユウイタ	1
60		B3522-210-0A0	OIL FELT ASM.	オオガマカンリユーフェルト ケミ	1

This part has been replaced by the part of Ref. No. 11 and after.

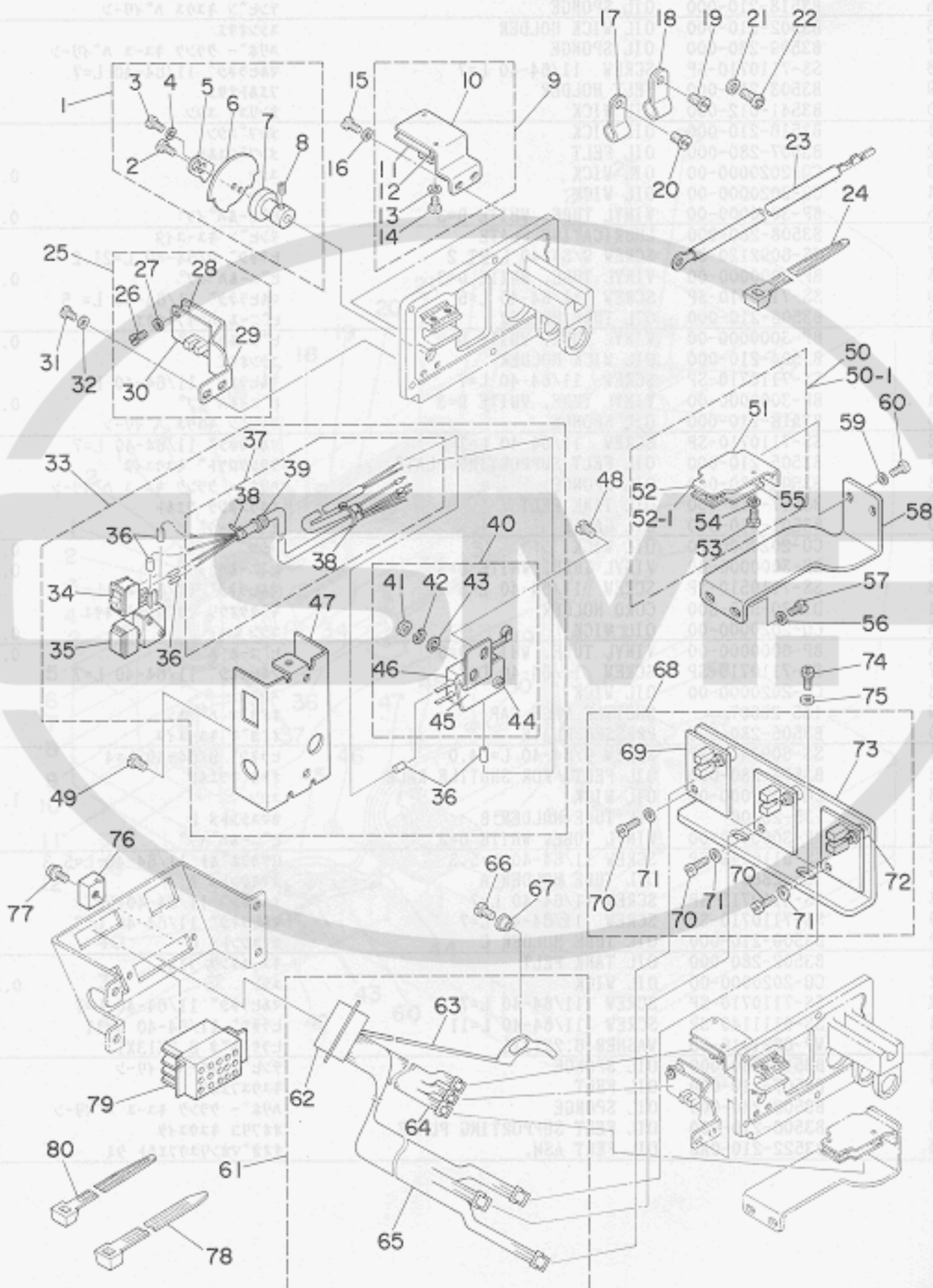
This part is shown for reference of Ref. No. 44 and after. It is supposed to be used with the part of Ref. 53 shown on page 5. It should be sure to purchase them together.

この部品は、第11号の部品に置き換えられています。

この部品は、第44号の部品と以降の部品に示されています。第53号の部品と併せて使用されることを想定しています。必ず一緒に購入してください。

14. SENSOR COMPONENTS

センサー関係



REF. NO.	NOTE	PART NO.	DESCRIPTION	ヒ	シ	メ	イ	AWT.
1		B4008-210-0A0	Y SLIT PLATE ASM.	Yスリット プラッタ				1
2		SS-7110510-SP	SCREW 11/64-40 L=5	マセツツ 11/64-40 L=5				(1)
3		SS-7080520-SP	SCREW 1/8-44 L=4.9	マセツツ 1/8-44 L=4.9				(1)
4		WP-0330501-SB	WASHER M3	ヒヤクサツ 3.2X7X0.5				(1)
5		B4010-210-000	Y SLIT ADJUSTING PLATE	Yスリット 調整プラッタ				(1)
6		B4008-210-000	Y SLIT PLATE	Yスリット プラッタ				(1)
7		B4009-210-000	Y SLIT PLATE BOSS	Yスリット プラッタボス				(1)
8		SS-8090670-SP	SCREW 9/64-40 L=5.5	マセツツ 9/64-40 L=5.5				(1)
9		B4006-210-0A0	Y REMOVAL SENSOR ASM.	Yリムーブ センサ				(1)
10		B4006-210-000	Y REMOVAL SENSOR PLATE	Yリムーブ センサ プラッタ				(1)
11		M8607-510-0A0	SENSOR CIRCUIT BOARD ASM. 3	センサ回路(3)板				(1)
12		B4011-210-000	SPACER	スペーサ				(2)
13		WP-0320501-SC	WASHER M3	ヒヤクサツ 3.2X7X0.5				(2)
14		SM-6031010-SC	SCREW M3X0.5 L=10	ヒヤクサツ M3X0.5 L=10				(2)
15		SS-7110840-SP	SCREW 11/64-40 L=7.8	マセツツ 11/64-40 L=7.8				2
16		WP-0450801-SD	WASHER 4.5X10.0X0.8	ヒヤクサツ 4.5X10X0.8				2
17		HX-0012300-0R	CABLE CLIP	ケーブルクリップ				4
18		HX-0012300-0A	CABLE CLIP	ケーブルクリップ				3
19		SS-6090630-SP	SCREW 9/64-40 L=6	マセツツ 9/64-40 L=6				1
20		SS-7110710-SP	SCREW 11/64-40 L=7	マセツツ 11/64-40 L=7				4
21		WP-0330501-SB	WASHER M3	ヒヤクサツ 3.2X7X0.5				2
22		SM-4030855-SH	SCREW M3 L=8.0	マセツツ M3 L=8				2
23		B4170-210-0A0	GROUND WIRE ASM. A	グランドワイヤ A				1
24		EA-9500801-00	CABLE BAND	ケーブルバンド				4
25		B4005-210-0A0	Y HOME POSITION SENSOR ASM.	Yホームポジション センサ				1
26		SM-6031010-SC	SCREW M3X0.5 L=10	ヒヤクサツ M3X0.5 L=10				(2)
27		WP-0320501-SC	WASHER M3	ヒヤクサツ 3.2X7X0.5				(2)
28		B4011-210-000	SPACER	スペーサ				(2)
29		B4005-210-000	Y HOME POSITION SENSOR PLATE	Yホームポジション センサ プラッタ				(1)
30		M8606-510-0A0	SENSOR CIRCUIT BOARD ASM. 2	センサ回路(2)板				(1)
31		SS-7110840-SP	SCREW 11/64-40 L=7.8	マセツツ 11/64-40 L=7.8				2
32		WP-0450801-SD	WASHER 4.5X10.0X0.8	ヒヤクサツ 4.5X10X0.8				2
33		B4110-210-0A0	FRAME SWITCH BASE ASM.	フレームスイッチ ベース				1
34		HA-0005800-00	POWER SWITCH	パワースイッチ				(1)
35		HA-0013500-00	PUSH-BUTTON SWITCH	押しボタンスイッチ				(1)
36		E8760-452-F00	TUBE	チューブ				(0.3)
37		B4115-210-0A0	FRAME SWITCH CORD ASM.	フレームスイッチ コード				(1)
38		EA-9500801-00	CABLE BAND	ケーブルバンド				(2)
39		HX-0005500-0A	RUBBER BUSHING A	ゴムブッシング A				(1)
40		B4120-210-0A0	LIMIT SW INSTALLING PLATE ASM.	リミットスイッチ プラッタ				(1)
41		NH-6030600-0A	NUT M3X0.5	ナット M3X0.5				(2)
42		WS-0310702-KS	SPRING WASHER	スプリングワッシャー				(2)
43		WP-0320501-SC	WASHER M3	ヒヤクサツ 3.2X7X0.5				(2)
44		SM-4031801-SB	SCREW M3X0.5 L=16	マセツツ M3X0.5 L=16				(2)
45		B4120-210-000	LIMIT SWITCH INSTALLING PLATE	リミットスイッチ プラッタ				(1)
46		HA-0013600-00	MICROSWITCH	マイクロスイッチ				(1)
47		B4110-210-000	FRAME SWITCH BASE	フレームスイッチ ベース				(1)
48		SS-7110710-SP	SCREW 11/64-40 L=7	マセツツ 11/64-40 L=7				2
49		SS-7110710-SP	SCREW 11/64-40 L=7	マセツツ 11/64-40 L=7				2
50	#01	B4002-210-0A0	PULSE CIRCUIT BOARD PLATE ASM.	パルス回路基板 プラッタ				1
50-1	#02	B4002-210-0A0-A	PULSE CIRCUIT BOARD PLATE ASM.	パルス回路基板 プラッタ				1
51		B4002-210-000	PULSE CIRCUIT BOARD PLATE	パルス回路基板 プラッタ				(1)
52	#01	M8605-510-0A0	SENSOR CIRCUIT BOARD ASM. 1	センサ回路(1)板				(1)
52-1	#02	M8605-510-0A0-A	SENSOR CIRCUIT BOARD ASM. 1	センサ回路(1)板				(1)
53		SM-6031010-SC	SCREW M3X0.5 L=10	ヒヤクサツ M3X0.5 L=10				(2)
54		WP-0320501-SC	WASHER M3	ヒヤクサツ 3.2X7X0.5				(2)
55		B4011-210-000	SPACER	スペーサ				(2)
56		WP-0450801-SD	WASHER 4.5X10.0X0.8	ヒヤクサツ 4.5X10X0.8				2
57		SS-4110715-SP	SCREW 11/64-40 L=7	マセツツ 11/64-40 L=7				2
58		B4001-210-000	PULSE BOARD INSTALLING PLATE	パルス回路 プラッタ				1
59		WP-0330501-SB	WASHER M3	ヒヤクサツ 3.2X7X0.5				2
60		SM-4030855-SH	SCREW M3 L=8.0	マセツツ M3 L=8				2
61		B4130-210-0A0	FRAME SENSOR CORD ASM.	フレームセンサ コード				1
62		HK-0253202-50	25-POLE CONNECTOR	コネクタ 25P				(1)
63		B4150-210-0A0	SENSOR PLATE ASM.	センサ プラッタ				(1)
64		B4135-210-0A0	X SENSOR CORD ASM.	Xセンサ コード				(1)
65		B4140-210-0A0	Y SENSOR CORD ASM.	Yセンサ コード				(1)
66		SS-7090850-SP	SCREW 9/64-40 L=8	マセツツ 9/64-40 L=8				1
67		B2703-210-000	BUSHING	ブッシング				1
68		B4004-210-0A0	X SENSOR INSTALLING PLATE ASM.	Xセンサ プラッタ				1
69		M8606-510-0A0	SENSOR CIRCUIT BOARD ASM. 2	センサ回路(2)板				(3)
70		SM-6031010-SC	SCREW M3X0.5 L=10	ヒヤクサツ M3X0.5 L=10				(6)
71		WP-0320501-SC	WASHER M3	ヒヤクサツ 3.2X7X0.5				(6)
72		B4011-210-000	SPACER	スペーサ				(6)
73		B4004-210-000	X SENSOR INSTALLING PLATE	Xセンサ プラッタ				(1)
74		SS-7110840-SP	SCREW 11/64-40 L=7.8	マセツツ 11/64-40 L=7.8				2
75		WP-0450801-SD	WASHER 4.5X10.0X0.8	ヒヤクサツ 4.5X10X0.8				2
76		HK-0122900-00	CONNECTOR FIXED BASE	コネクタ コネクタベース				2
77		SL-4860681-SC	SCREW M2.6 X 6	マセツツ M2.6 X 6				2
78		HX-0006500-0A	CABLE CLIP	ケーブルクリップ				1
79		GBC-02622000	15-POLE RECEPTACLE	15極 レセプタクル				1
80		EA-9500802-00	CLIP	クリップ 150				2

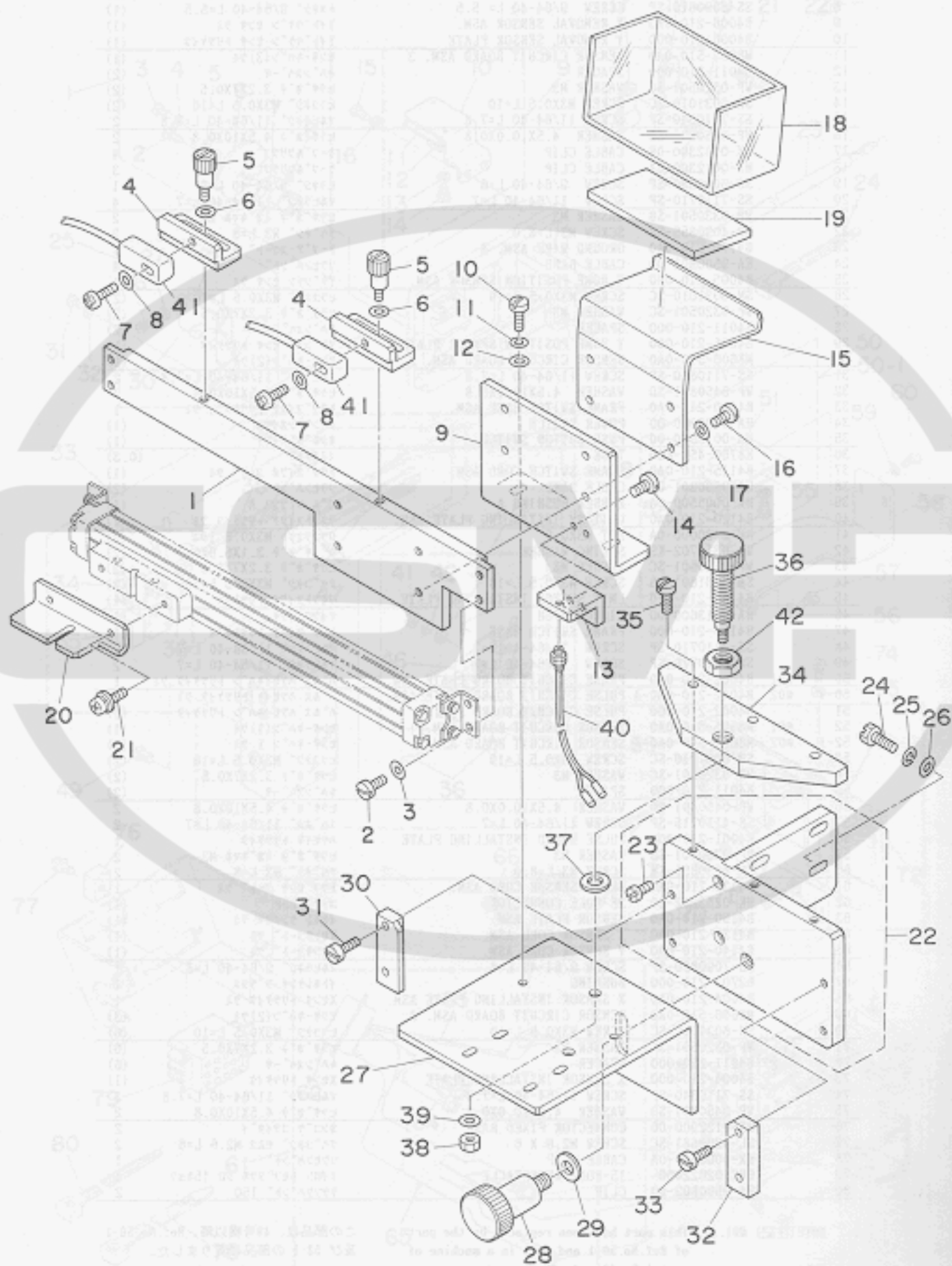
NOTE(注記) #01.....This part has been replaced by the part of Ref.No.50-1 and 52-1 in a machine of serial No.49 and after.

#02.....This part is used for a machine of serial No.49 and after. It is designed to be used with the part of Ref.53 shown on page 5. So, please be sure to purchase them together.

この部品は、49号機以降、Ref.No.50-1及び52-1の部品に変わりました。

49号機以降この部品に変わりました。ご購入の際は、54-7 Ref.No.55の部品を併せて使用しないと機能しませんので、同時購入願います。

15. MOUNTING PLATE & BASE COMPONENTS
 取付板関係



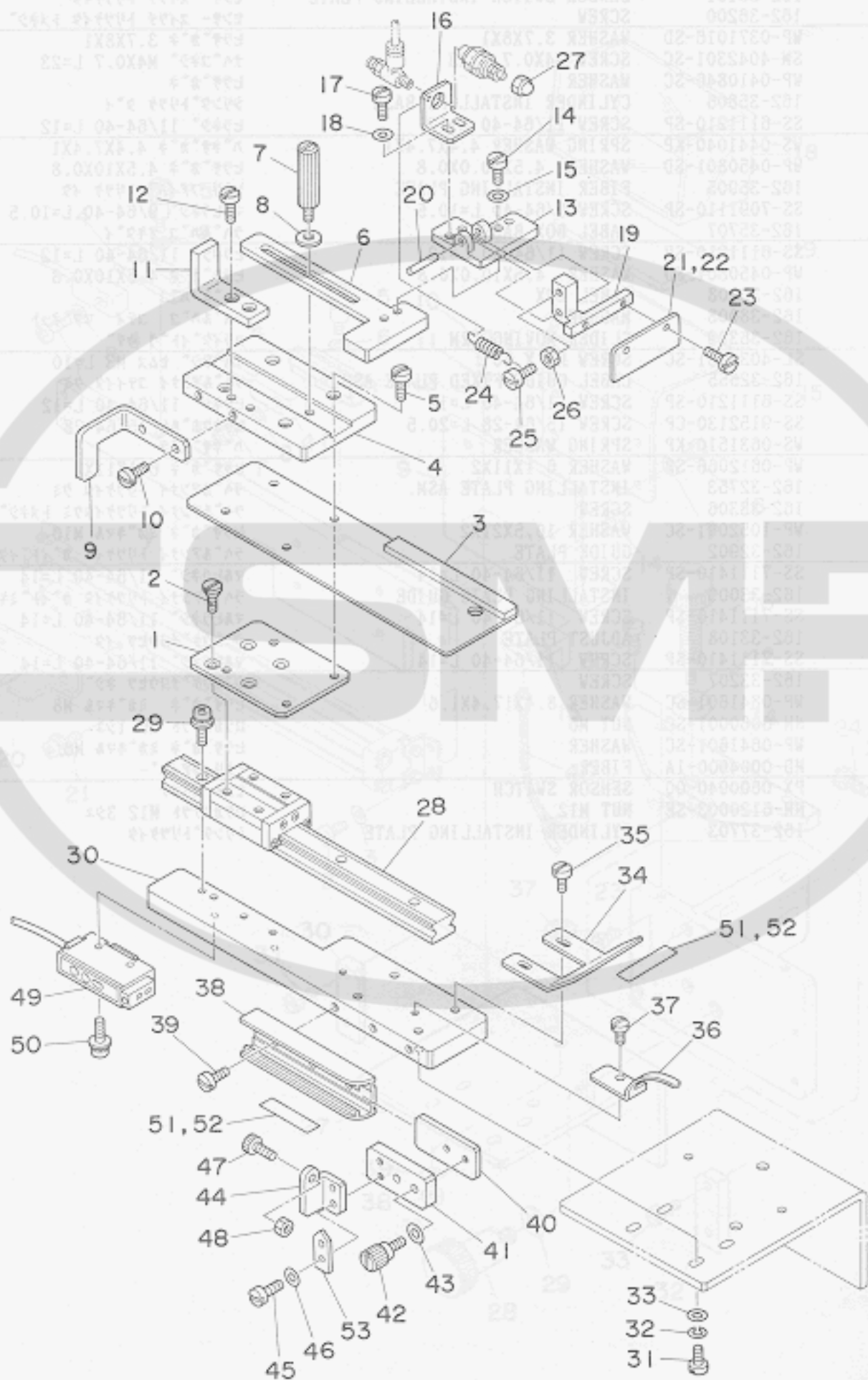
REF.NO.	NOTE	PART NO.	DESCRIPTION	UNIT	AMT.
1		162-36002	CYLINDER INSTALLING PLATE	シリンダトリツケイ	1
2		SS-7110840-SP	SCREW 11/64-40 L=7.8	マルヒラネジ 11/64-40 L=7.8	4
3		WP-0450801-SD	WASHER 4.5X10.0X0.8	ヒラネジガネ 4.5X10X0.8	4
4		162-36101	SENSOR SWITCH INSTALLING PLATE	センサースイッチトリツケイ	2
5		162-36200	SCREW	センサースイッチトリツケイ トメネジ	2
6		WP-0371016-SD	WASHER 3.7X8X1	ヒラネジガネ 3.7X8X1	4
7		SM-4042301-SC	SCREW M4X0.7 L=23	ナハコネジ M4X0.7 L=23	2
8		WP-0410846-SC	WASHER	ヒラネジガネ	2
9		162-35806	CYLINDER INSTALLING BASE	シリンダトリツケイ タイ	1
10		SS-6111210-SP	SCREW 11/64-40 L=12	ヒラネジ 11/64-40 L=12	2
11		WS-0441040-KP	SPRING WASHER 4.4X7.4X1	ハネネジガネ 4.4X7.4X1	2
12		WP-0450801-SD	WASHER 4.5X10.0X0.8	ヒラネジガネ 4.5X10X0.8	2
13		162-35905	FIBER INSTALLING PLATE	ヒカリファイバトリツケイ	1
14		SS-7091110-SP	SCREW 9/64-40 L=10.5	マルヒラネジ 9/64-40 L=10.5	2
15		162-35707	LABEL BOX BASE	ラベルボックスオキタイ	1
16		SS-6111210-SP	SCREW 11/64-40 L=12	ヒラネジ 11/64-40 L=12	4
17		WP-0450801-SD	WASHER 4.5X10.0X0.8	ヒラネジガネ 4.5X10X0.8	4
18		162-35608	LABEL BOX	ラベルボックス	1
19		162-38008	MAGNET	ラベルボックス コイ マグネット	0.1
20		162-36309	SLIDER MOVING ARM	スライダイトウウテ	1
21		SL-4031081-SC	SCREW M3 X 10	ナハネジ セムス M3 L=10	2
22		162-32555	LABEL GUIDE FIXED PLATE ASM.	ラベルアンナイコイイタ クミ	1
23		SS-6111210-SP	SCREW 11/64-40 L=12	ヒラネジ 11/64-40 L=12	(2)
24		SS-9152130-CP	SCREW 15/64-28 L=20.5	ロウカクネジ 15/64-28	4
25		WS-0631510-KP	SPRING WASHER	ハネネジガネ	4
26		WP-0612066-SP	WASHER 6.1X11X2	ヒラネジガネ 6.1X11X2	4
27		162-32753	INSTALLING PLATE ASM.	ラベルアンナイトリツケイ クミ	1
28		162-33306	SCREW	ラベルアンナイトリツケイタクミ トメネジ	1
29		WP-1052001-SC	WASHER 10.5X21X2	ヒラネジガネ ミカキマ M10	1
30		162-32902	GUIDE PLATE	ラベルアンナイトリツケイ ガイイタ	1
31		SS-7111410-SP	SCREW 11/64-40 L=14	マルヒラネジ 11/64-40 L=14	2
32		162-33009	INSTALLING PLATE GUIDE	ラベルアンナイトリツケイ ガイイタ ミキ	1
33		SS-7111410-SP	SCREW 11/64-40 L=14	マルヒラネジ 11/64-40 L=14	2
34		162-33108	ADJUST PLATE	シヨウケチヨウセツイ	1
35		SS-7111410-SP	SCREW 11/64-40 L=14	マルヒラネジ 11/64-40 L=14	3
36		162-33207	SCREW	シヨウケチヨウセツネジ	1
37		WP-0841601-SC	WASHER 8.4X17.4X1.6	ヒラネジガネ ミカキマ M8	1
38		NM-6060001-SC	NUT M6	ロウカクナツ M6 1ジ	1
39		WP-0641601-SC	WASHER 11/64-40 L=6.8	ヒラネジガネ ミカキマ M6	1
40		HD-0004000-1A	FIBER	ヒカリファイバ	1
41		PX-0600040-00	SENSOR SWITCH	センサースイッチ	2
42		NM-6120003-SE	NUT M12	ロウカクナツ M12 3ジ	1
43		162-37703	CYLINDER INSTALLING PLATE	シリンダトリツケイ	2

NOTE(注): ① Selective part



16. GUIDE & MOVING PLATE COMPONENTS

ガイド案内・移動板関係



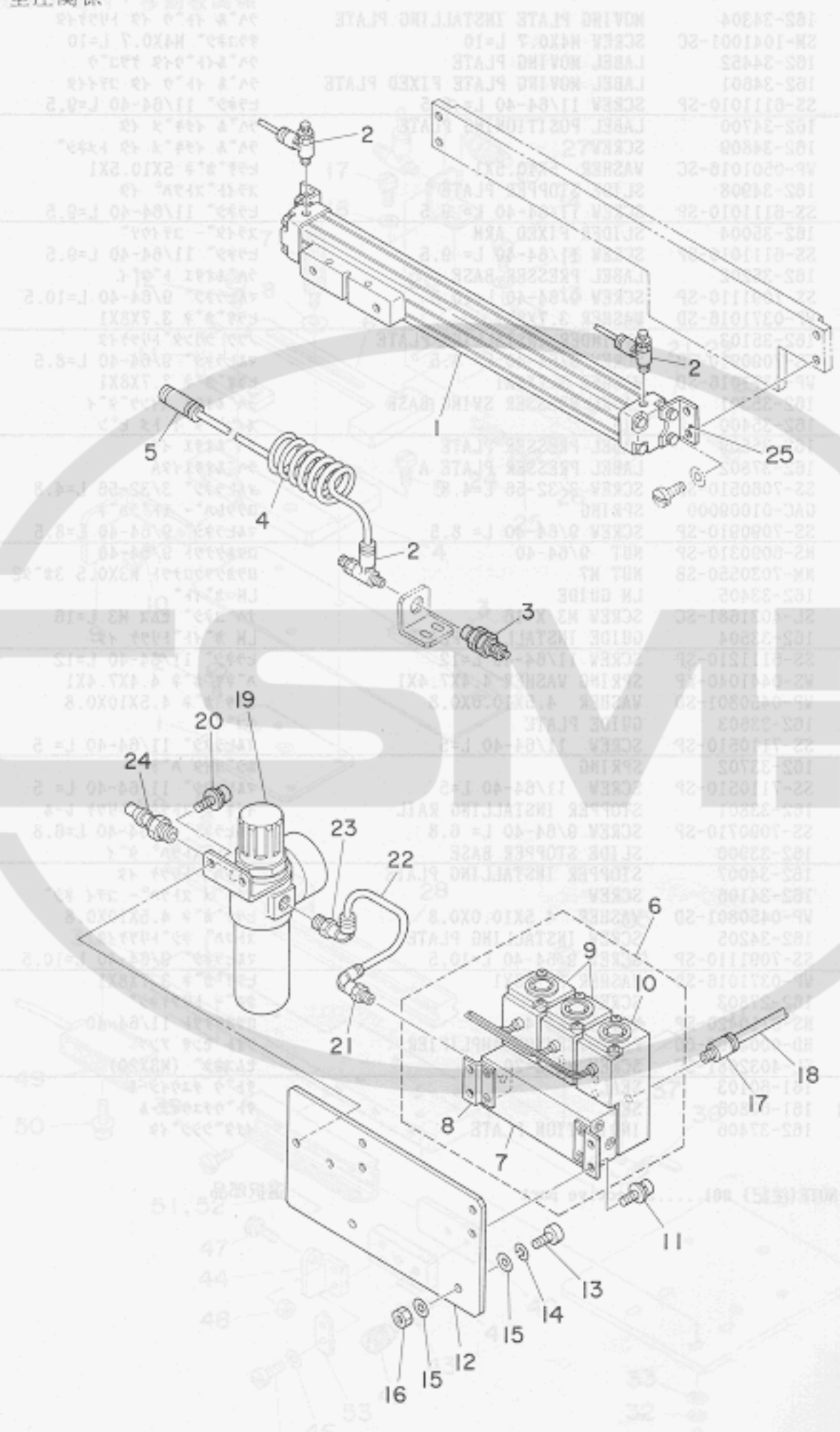
REF.NO.	NOTE	PART NO.	DESCRIPTION	ヒラネジメイ	AMT.
1		162-34304	MOVING PLATE INSTALLING PLATE	ラベル 付 トリツキ板	1
2		SM-1041001-SC	SCREW M4X0.7 L=10	チロネジ M4X0.7 L=10	4
3		162-34452	LABEL MOVING PLATE	ラベル 付 トリツキ板	1
4		162-34601	LABEL MOVING PLATE FIXED PLATE	ラベル 付 トリツキ板	1
5		SS-6111010-SP	SCREW 11/64-40 L= 9.5	ヒラネジ 11/64-40 L=9.5	4
6		162-34700	LABEL POSITIONING PLATE	ラベル 付 トリツキ板	1
7		162-34809	SCREW	ラベル 付 トリツキ板	1
8		WP-0501016-SC	WASHER 5X10.5X1	ヒラネジ 5X10.5X1	1
9		162-34908	SLIDE STOPPER PLATE	スライド ストップ 板	1
10		SS-6111010-SP	SCREW 11/64-40 L= 9.5	ヒラネジ 11/64-40 L=9.5	2
11		162-35004	SLIDER FIXED ARM	スライド 付 コリウチ	1
12		SS-6111010-SP	SCREW 11/64-40 L= 9.5	ヒラネジ 11/64-40 L=9.5	2
13		162-35202	LABEL PRESSER BASE	ラベル 付 トリツキ板	1
14		SS-7091110-SP	SCREW 9/64-40 L=10.5	マルヒラネジ 9/64-40 L=10.5	2
15		WP-0371016-SD	WASHER 3.7X8X1	ヒラネジ 3.7X8X1	2
16		162-35103	CYLINDER INSTALLING PLATE	ノック シリンダ トリツキ板	1
17		SS-7090910-SP	SCREW 9/64-40 L= 8.5	マルヒラネジ 9/64-40 L=8.5	2
18		WP-0371016-SD	WASHER 3.7X8X1	ヒラネジ 3.7X8X1	2
19		162-35301	LABEL PRESSER SWING BASE	ラベル 付 トリツキ板	1
20		162-35400	PIN	スイング タイ トメ ピン	1
21		162-35509	LABEL PRESSER PLATE	ラベル 付 トリツキ板	1
22	#01	162-37802	LABEL PRESSER PLATE A	ラベル 付 トリツキ板	1
23		SS-7060510-SP	SCREW 3/32-56 L=4.8	マルヒラネジ 3/32-56 L=4.8	2
24		GAC-01009000	SPRING	ロック スプリング	1
25		SS-7090910-SP	SCREW 9/64-40 L= 8.5	マルヒラネジ 9/64-40 L=8.5	1
26		NS-6090310-SP	NUT 9/64-40	ロック ナット 9/64-40	1
27		NM-7030550-SB	NUT M7	ロック ナット M3X0.5 3カ	2
28		162-33405	LW GUIDE	LM ガイド	1
29		SL-4031681-SC	SCREW M3 X 16	ナット ネジ M3 L=16	4
30		162-33504	GUIDE INSTALLING PLATE	LM ガイド トリツキ板	1
31		SS-6111210-SP	SCREW 11/64-40 L=12	ヒラネジ 11/64-40 L=12	4
32		WS-0441040-KP	SPRING WASHER 4.4X7.4X1	ハネネジ 4.4X7.4X1	4
33		WP-0450801-SD	WASHER 4.5X10.0X0.8	ヒラネジ 4.5X10X0.8	4
34		162-33603	GUIDE PLATE	ホコ 板	1
35		SS-7110510-SP	SCREW 11/64-40 L=5	マルヒラネジ 11/64-40 L= 5	2
36		162-33702	SPRING	ホコ ヨイタ ハネ	1
37		SS-7110510-SP	SCREW 11/64-40 L=5	マルヒラネジ 11/64-40 L= 5	1
38		162-33801	STOPPER INSTALLING RAIL	イチキ メ ストップ トリツキ レール	1
39		SS-7090710-SP	SCREW 9/64-40 L= 6.8	マルヒラネジ 9/64-40 L=6.8	3
40		162-33900	SLIDE STOPPER BASE	スライド ストップ タイ	1
41		162-34007	STOPPER INSTALLING PLATE	ストップ トリツキ 板	1
42		162-34106	SCREW	イチキ メ ストップ コリ ネジ	2
43		WP-0450801-SD	WASHER 4.5X10.0X0.8	ヒラネジ 4.5X10X0.8	2
44		162-34205	SCREW INSTALLING PLATE	ストップ ネジ トリツキ板	1
45		SS-7091110-SP	SCREW 9/64-40 L=10.5	マルヒラネジ 9/64-40 L=10.5	2
46		WP-0371016-SD	WASHER 3.7X8X1	ヒラネジ 3.7X8X1	2
47		162-27803	SCREW	カム トリツキネジ	1
48		NS-6110420-SP	NUT 11/64-40	ロック ナット 11/64-40	1
49		HD-0004000-00	PHOTO SENSOR AMPLIFIER	フォト センサ アンプ	1
50		SL-4032081-SC	SCREW M3 L=20	セムスネジ (M3X20)	2
51		161-60103	SEAL	オットウ チユウイシール	1
52	#01	161-60806	SEAL	オットウ チユウイシール	1
53		162-37406	INDICATION PLATE	イチャ シンシ 板	1

NOTE(注記) #01.....Selective part

選択部品

17. AIR COMPONENTS

空圧関係



QTY	REF. NO.	NOTE	PART NO.
1	1		182-34304
2	2		22-1041001-2C
1	3		182-34482
1	4		182-34801
2	5		22-011010-2P
1	6		182-34700
1	7		182-34809
1	8		VP-0501018-2C
1	9		182-34908
2	10		22-011010-2P
1	11		182-35004
2	12		22-011010-2P
1	13		182-35702
2	14		22-011010-2P
2	15		0371018-2D
1	16		182-35810
2	17		182-36018
1	18		182-36409
1	19		182-36409
2	20		22-008010-2P
1	21		182-36409
1	22		182-36409
1	23		22-008010-2P
1	24		182-36409
1	25		182-36409

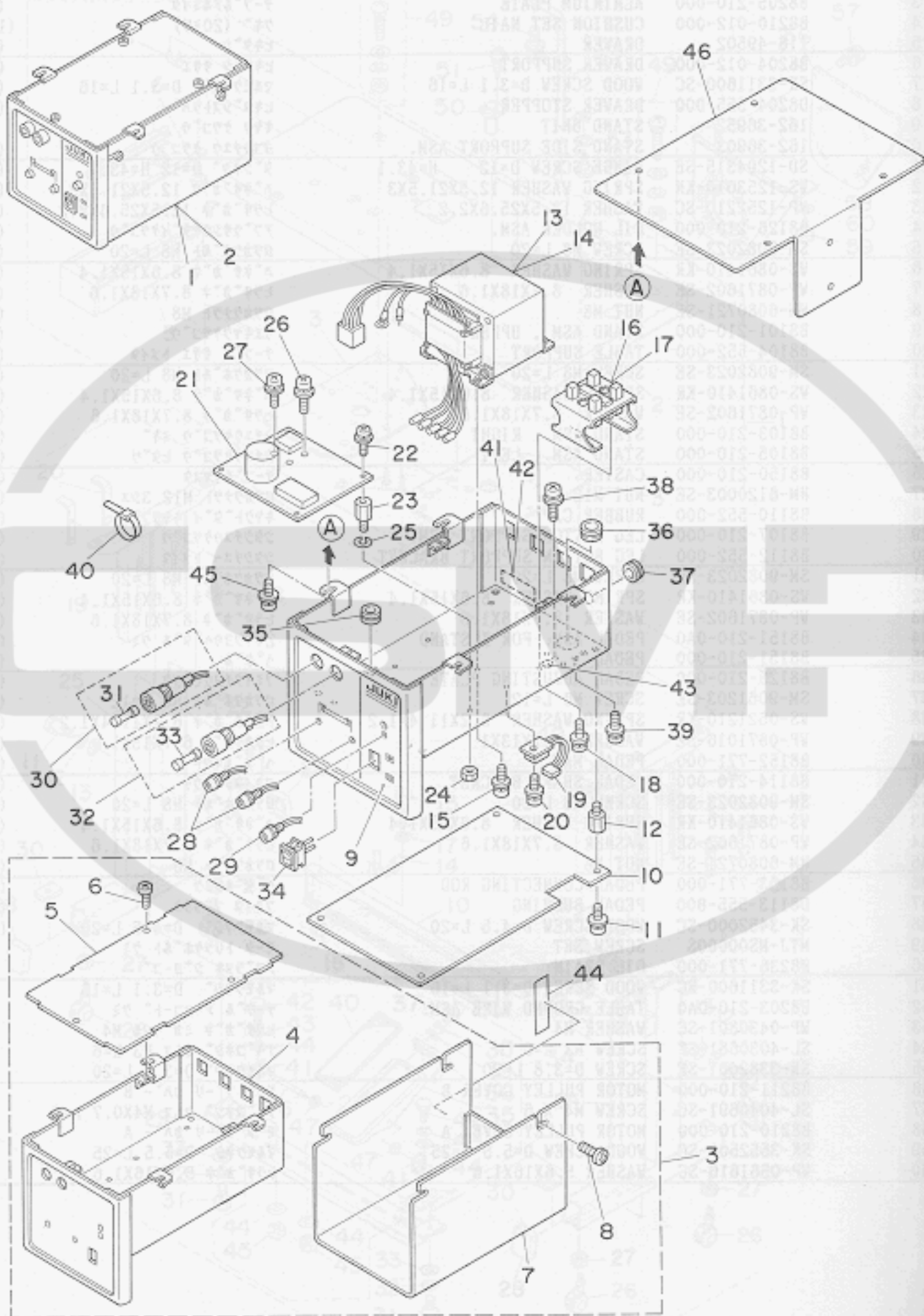
REF. NO.	NOTE	PART NO.	DESCRIPTION	ヒョウメイ	AMT.
1		PA-1617002-A0	RODLESS CYLINDER	ロッドレス シリンダ	1
2		PC-0105100-00	SPEED CONTROLLER	スピード コントローラ	3
3		PA-0600502-A0	CYLINDER	シリンダ	1
4		162-32209	TUBE	ポリウレタン コイル チューブ	1
5		PJ-3030400-01	UNION	ワンツチ ユニオン	1
6		PV-035108A-A0	SOLENOID VALVE ASM.	ソレノイドバルブ アセンブリ	1
7		PV-0351080-00	MANIFOLD	マニホールド	(1)
8		GES-12107000	MANIFOLD BRACKET	マニホールド ブラケット	(2)
9		GES-12105000	SOLENOID VALVE	ソレノイドバルブ	(2)
10		PV-1305110-00	SOLENOID VALVE	3ポート ソレノイドバルブ	(1)
11		SL-4040891-SC	SCREW M4X8	ナットネジ セルス M4X0.7 L=8	4
12		162-36408	VALVE INSTALLING PLATE	ソレノイドバルブ トリッパ	1
13		SM-4061601-SC	SCREW M6 L=16	ナットネジ M6 L=16	2
14		WS-0610002-KN	SPRING WASHER 6.1X12.2X1.5	ハネワッシャ M6	2
15		WP-0641601-SC	WASHER	ヒラワッシャ ミネキマ M6	4
16		NM-6060003-SC	NUT M6	ロツカケナツ M6 3ツ	2
17		PJ-3010405-04	JOINTING	6カケアツキ ストレート	5
18		BT-0400251-EB	TUBE HOSE, BLACK	ウレタンホース クロ	8.5
19		PF-0252040-A0	FILTER REGULATOR ASM.	フィルタ レギュレタ アセンブリ	1
20		SL-4040891-SC	SCREW M4X8	ナットネジ セルス M4X0.7 L=8	2
21		PJ-3040651-01	ELBOW UNION 6XPT1/8	1/4本ユニオン 6XPT1/8	1
22		BT-0600400-EB	TUBE HOSE, BLACK	ウレタンホース クロ	0.2
23		PJ-3040652-01	ELBOW UNION 6XPT1/4	1/4本ユニオン	1
24		F1021-003-000	HOSE JOINT	ホース ユニオン	1
25		162-37703	CYLINDER INSTALLING PLATE	シリンダ トリッパ	2

CSMP



REF.NO.	NOTE	PART NO.	DESCRIPTION	ヒンメイ	AMT.
1		162-31953	TABLE ASM.	テーブル クミ	1
2		162-31904	TABLE	テーブル	(1)
3		B8205-210-000	ALUMINIUM PLATE	テーブルアルミ板	(2)
4		B8210-012-000	CUSHION SET NAIL	クシ (20ミリ)	(16)
5		118-49502	DRAWER	ヒキタシ	(1)
6		B8204-012-000	DRAWER SUPPORT	ヒキタシ ササエ	(2)
7		SK-3311600-SC	WOOD SCREW D=3.1 L=16	マルモクネジ D=3.1 L=16	(6)
8		D8204-555-000	DRAWER STOPPER	ヒキタシストッパ-	(1)
9		162-36952	STAND UNIT	キヤク ケグコウ	1
10		162-36903	STAND SIDE SUPPORT ASM.	ヨコシチュウ ケグコウ	(1)
11		SD-1204315-SE	HINGE SCREW D=12 H=43.1	タンネジ D=12 H=43.1	(4)
12		VS-1253010-KN	SPRING WASHER 12.5X21.5X3	ハネサカネ 12.5X21.5X3	(4)
13		WP-1252210-SC	WASHER 12.5X25.6X2.2	ヒラサカネ 12.5X25.6X2.2	(4)
14		B8126-210-000	OIL HOLDER ASM.	アブラサシケタ イケグコウ	(1)
15		SM-9082023-SE	SCREW M8 L=20	ロツカクネ M8 L=20	(1)
16		WS-0861410-KR	SPRING WASHER 8.6X15X1.4	ハネサカネ 8.6X15X1.4	(1)
17		VP-0871602-SE	WASHER 8.7X18X1.6	ヒラサカネ 8.7X18X1.6	(2)
18		NM-6080721-SE	NUT M8	ロツカクナツ M8	(1)
19		B8101-210-000	STAND ASM., UPPER	ウエキヤクケグコウ	(2)
20		B8104-552-000	TABLE SUPPORT	テーブル ササエ トメイタ	(4)
21		SM-9082023-SE	SCREW M8 L=20	ロツカクネ M8 L=20	(8)
22		WS-0861410-KR	SPRING WASHER 8.6X15X1.4	ハネサカネ 8.6X15X1.4	(8)
23		VP-0871602-SE	WASHER 8.7X18X1.6	ヒラサカネ 8.7X18X1.6	(8)
24		B8103-210-000	STAND ASM., RIGHT	シチュウケグコウ ミキ	(1)
25		B8105-210-000	STAND ASM., LEFT	シチュウケグコウ ヒタリ	(1)
26		B8150-210-000	CASTER	テーブルキャスタ	(4)
27		NM-6120003-SE	NUT M12	ロツカクナツ M12 3シユ	(4)
28		B8110-552-000	RUBBER CAP	キヤク トイ キヤツフ	(4)
29		B8107-210-000	LEG BOTTOM SUPPORT ASM.	シタシチュウケグコウ	(1)
30		B8112-552-000	LEG BOTTOM SUPPORT BRACKET	シタシチュウ トメイタ	(2)
31		SM-9082023-SE	SCREW M8 L=20	ロツカクネ M8 L=20	(2)
32		WS-0861410-KR	SPRING WASHER 8.6X15X1.4	ハネサカネ 8.6X15X1.4	(2)
33		VP-0871602-SE	WASHER 8.7X18X1.6	ヒラサカネ 8.7X18X1.6	(2)
34		B8151-210-0A0	PEDAL ASM. FOR Z STAND	Zキヤクヨウハ タム クミ	(1)
35		B8151-210-000	PEDAL	ハ タム	(1)
36		B8125-210-000	PEDAL ADJUSTING PLATE	フミイタシヨウセウイタ	(1)
37		SM-9061203-SE	SCREW M6 L=12	ロツカクネ M6 L=12	(2)
38		VS-0621210-KR	SPRING WASHER 6.2X11.4X1.2	ハネサカネ 6.2X11.4X1.2	(2)
39		VP-0671016-SE	WASHER 6.7X13X1	ヒラサカネ 6.7X13X1	(2)
40		B8152-771-000	PEDAL MAT	ハ タム マツ	(1)
41		B8114-210-000	PEDAL SHAFT BRACKET	フミイタシケウケ	(2)
42		SM-9082023-SE	SCREW M8 L=20	ロツカクネ M8 L=20	(2)
43		WS-0861410-KR	SPRING WASHER 8.6X15X1.4	ハネサカネ 8.6X15X1.4	(2)
44		VP-0871602-SE	WASHER 8.7X18X1.6	ヒラサカネ 8.7X18X1.6	(4)
45		NM-6080721-SE	NUT M8	ロツカクナツ M8	(2)
46		B8153-771-000	PEDAL CONNECTING ROD	ハ タム シケ	(1)
47		D8113-555-800	PEDAL BUSHING	フミイタ フツシユ	(2)
48		SK-3452000-SC	WOOD SCREW D=4.5 L=20	マルモクネジ D=4.5 L=20	(2)
49		NTJ-MS00000S	SCREW SET	モータ トリツケネ M8 クミ	4
50		B8236-771-000	OIL DRAIN	アブラサシ ショウゴ	1
51		SK-3311600-SC	WOOD SCREW D=3.1 L=16	マルモクネジ D=3.1 L=16	3
52		B8203-210-0A0	TABLE GROUND WIRE ASM.	テーブル アースコート クミ	2
53		WP-0430801-SC	WASHER M4	ヒラサカネ ミカキマル M4	2
54		SL-4030681-SF	SCREW M3 L=6	ナハコネジ セムス M3 L=6	2
55		SK-3382001-SE	SCREW D=3.8 L=20	マルモクネジ D=3.8 L=20	2
56		B8211-210-000	MOTOR PULLEY COVER B	モータ プーリ カハ B	1
57		SL-4040691-SC	SCREW M4 X 6	ナハコネジ セムス M4X0.7 L=6	6
58		B8210-210-000	MOTOR PULLEY COVER A	モータ プーリ カハ A	1
59		SK-3552500-SC	WOOD SCREW D=5.5 L=25	マルモクネジ D=5.5 L=25	2
60		WP-0561616-SC	WASHER 5.6X16X1.6	ヒラサカネ 5.6X16X1.6	2

19. CONTROL BOX COMPONENTS (1)
 制御ボックス関係 (1)



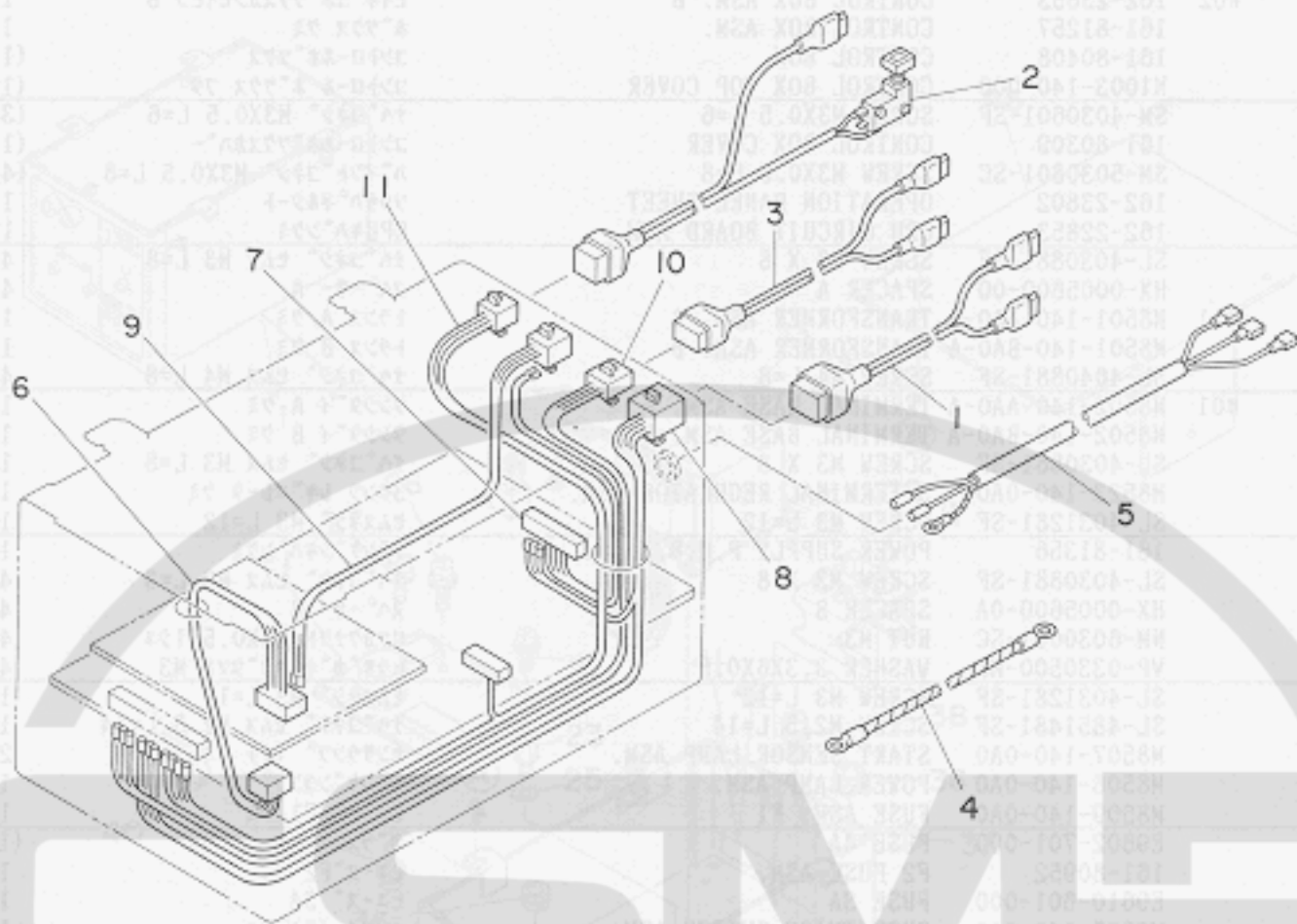
REP	NO.	DESCRIPTION	PART NO.	QTY
1	1			
2	2			
3	3			
4	4			
5	5			
6	6			
7	7			
8	8			
9	9			
10	10			
11	11			
12	12			
13	13			
14	14			
15	15			
16	16			
17	17			
18	18			
19	19			
20	20			
21	21			
22	22			
23	23			
24	24			
25	25			
26	26			
27	27			
28	28			
29	29			
30	30			
31	31			
32	32			
33	33			
34	34			
35	35			
36	36			
37	37			
38	38			
39	39			
40	40			
41	41			
42	42			
43	43			
44	44			
45	45			
46	46			

REF.NO.	NOTE	PART NO.	DESCRIPTION	品名	AMT.
1	#01	162-23554	CONTROL BOX ASM. A	セｲﾝｸﾞﾎﾞｯｸｽｸﾞﾙｰﾌﾟ A	1
2	#02	162-23653	CONTROL BOX ASM. B	セｲﾝｸﾞﾎﾞｯｸｽｸﾞﾙｰﾌﾟ B	1
3		161-81257	CONTROL BOX ASM.	ﾎﾞｯｸｽ ｸﾞﾙｰﾌﾟ	1
4		161-80408	CONTROL BOX	ｺﾝﾄﾛｰﾙ ﾎﾞｯｸｽ	(1)
5		M1003-140-000	CONTROL BOX TOP COVER	ｺﾝﾄﾛｰﾙ ﾎﾞｯｸｽ ﾌﾀ	(1)
6		SH-4030801-SF	SCREW M3X0.5 L=6	ﾅﾍﾞﾙ ﾉｯｼﾞ M3X0.5 L=6	(3)
7		161-80309	CONTROL BOX COVER	ｺﾝﾄﾛｰﾙ ﾎﾞｯｸｽ ﾎﾞｯｸｽ	(1)
8		SM-5030801-SC	SCREW M3X0.5 L=8	ﾊﾞｲﾝﾄﾞ ﾉｯｼﾞ M3X0.5 L=8	(4)
9		162-23802	OPERATION PANEL SHEET	ﾌﾞﾗﾝｸ ﾉｯｼﾞ	1
10		162-22853	CPU CIRCUIT BOARD ASM.	CPU ﾉｯｼﾞ	1
11		SL-4030881-SF	SCREW M3 X 8	ﾅﾍﾞﾙ ﾉｯｼﾞ ﾉｯｼﾞ M3 L=8	4
12		HX-0005600-00	SPACER A	ｽﾊﾟｰ A	4
13	#01	M8501-140-AA0-A	TRANSFORMER ASM. A	ﾄﾗﾝｽ A ｸﾞﾙｰﾌﾟ	1
14		M8501-140-BA0-A	TRANSFORMER ASM. B	ﾄﾗﾝｽ B ｸﾞﾙｰﾌﾟ	1
15		SL-4040881-SF	SCREW M4 L=8	ﾅﾍﾞﾙ ﾉｯｼﾞ ﾉｯｼﾞ M4 L=8	4
16	#01	M8502-140-AA0-A	TERMINAL BASE ASM. A	ﾀｰﾐﾅﾙ ﾉｯｼﾞ A ｸﾞﾙｰﾌﾟ	1
17		M8502-140-BA0-A	TERMINAL BASE ASM. B	ﾀｰﾐﾅﾙ ﾉｯｼﾞ B ｸﾞﾙｰﾌﾟ	1
18		SL-4030881-SF	SCREW M3 X 8	ﾅﾍﾞﾙ ﾉｯｼﾞ ﾉｯｼﾞ M3 L=8	1
19		M8523-140-0A0	3-TERMINAL REGULATOR ASM.	3ﾀｰﾐﾅﾙ ﾉｯｼﾞ ﾉｯｼﾞ	1
20		SL-4031281-SF	SCREW M3 L=12	ﾉｯｼﾞ M3 L=12	1
21		161-81356	POWER SUPPLY P.C.B. ASM.	ﾎﾟｰﾊﾞ ﾉｯｼﾞ	1
22		SL-4030881-SF	SCREW M3 X 8	ﾅﾍﾞﾙ ﾉｯｼﾞ ﾉｯｼﾞ M3 L=8	4
23		HX-0005600-0A	SPACER B	ｽﾊﾟｰ B	4
24		NM-6030001-SC	NUT M3	ﾛｯｸ ﾉｯｼﾞ M3X0.5 1ｼﾞ	4
25		VP-0330500-MB	WASHER 3.3X6X0.5	ﾎﾟｰ ﾉｯｼﾞ ﾉｯｼﾞ M3	4
26		SL-4031281-SF	SCREW M3 L=12	ﾉｯｼﾞ M3 L=12	1
27		SL-4851481-SF	SCREW M2.5 L=14	ﾅﾍﾞﾙ ﾉｯｼﾞ ﾉｯｼﾞ M2.5 L=14	1
28		M8507-140-0A0	START SENSOR LAMP ASM.	ｽﾀｰﾄ ﾉｯｼﾞ (1) ｸﾞﾙｰﾌﾟ	2
29		M8506-140-0A0	POWER LAMP ASM.	ﾎﾟｰﾊﾞ ﾉｯｼﾞ	1
30		M8509-140-0A0	FUSE ASM. F1	ﾌﾞﾚｰｸ F1 ｸﾞﾙｰﾌﾟ	1
31		E9602-701-000	FUSE 4A	ｶﾞﾗｽ ﾉｯｼﾞ ﾉｯｼﾞ 4A	(1)
32		161-80952	F2 FUSE ASM.	ﾌﾞﾚｰｸ F2 ｸﾞﾙｰﾌﾟ	1
33		E9610-601-000	FUSE 3A	ﾌﾞﾚｰｸ 3A	1
34		M8505-140-0A0	ONCE/TWICE SWITCH ASM.	ｽｲｯﾁ (2) ｸﾞﾙｰﾌﾟ	1
35		HX-0005500-0A	RUBBER BUSHING A	ｺﾞﾑ ﾉｯｼﾞ A	1
36		HX-0005500-0B	RUBBER BUSHING B	ｺﾞﾑ ﾉｯｼﾞ B	1
37		HX-0002100-00	CORD BUSHING	ｺｰﾄﾞ ﾉｯｼﾞ	1
38		SL-4030881-SF	SCREW M3 X 8	ﾅﾍﾞﾙ ﾉｯｼﾞ ﾉｯｼﾞ M3 L=8	1
39		SL-4030881-SF	SCREW M3 X 8	ﾅﾍﾞﾙ ﾉｯｼﾞ ﾉｯｼﾞ M3 L=8	2
40		EA-9500601-00	CABLE BAND	ｷﾞﾀﾞ ﾉｯｼﾞ	20
41	#01	162-23109	SEAL	ﾃﾞｲｸ ﾉｯｼﾞ (A)	1
42	#02	162-23208	SEAL	ﾃﾞｲｸ ﾉｯｼﾞ (B)	1
43		E9567-319-000	GND MARK	ｱｰｽ ﾉｯｼﾞ	1
44		G6705-152-U0A	LABEL	ｲﾝｽ ﾉｯｼﾞ	1
45		SL-4041091-SC	SCREW M4 X 10	ﾅﾍﾞﾙ ﾉｯｼﾞ ﾉｯｼﾞ M4X0.7 L=10	4
46		162-31201	CONTROL BOX INSTALLING PLATE	ｺﾝﾄﾛｰﾙ ﾎﾞｯｸｽ ﾉｯｼﾞ	1

NOTE(注記) #01.....For Japan (100V, 115V, 200V, 240V) 国内用 (100V, 115V, 200V, 240V)
 For export (200V, 220V, 240V, 380V, 415V, 440V) 国内用 (200V, 220V, 240V, 380V, 415V, 440V)

20. CONTROL BOX COMPONENTS (2)

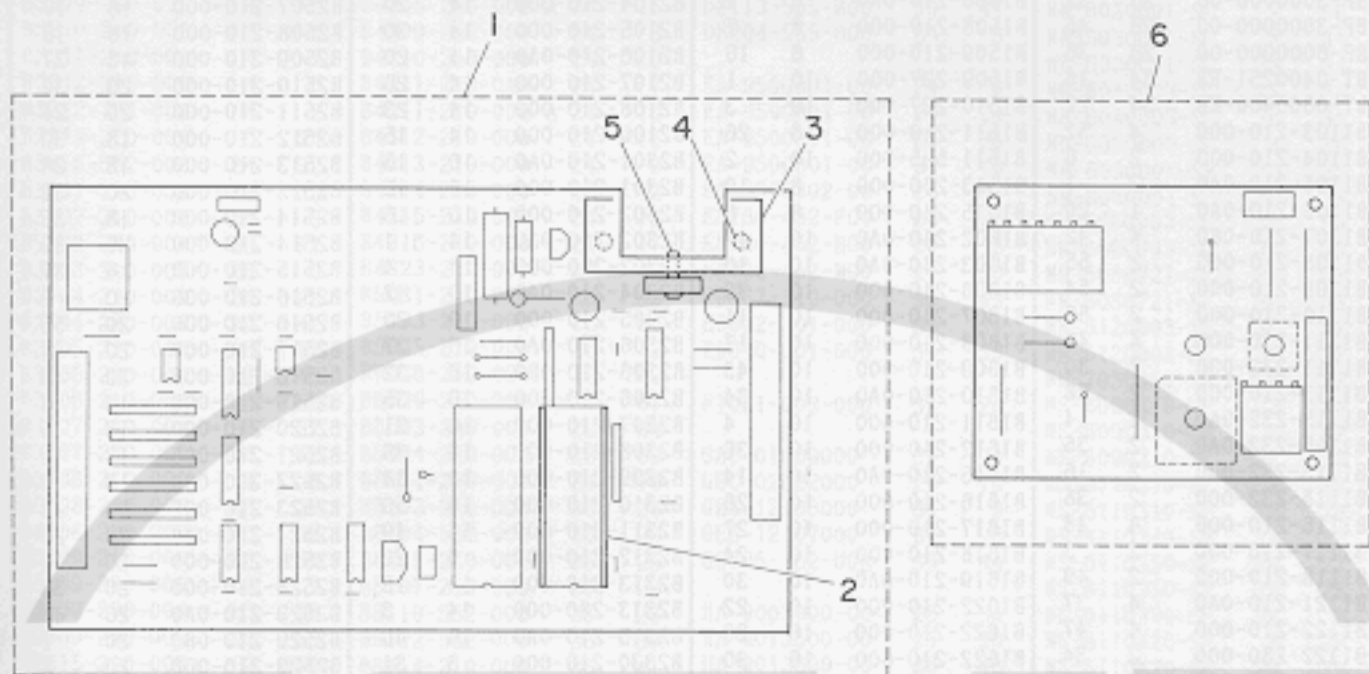
制御ボックス関係 (2)



REF.NO.	NOTE	PART NO.	DESCRIPTION	ヒ	シ	メ	イ	AMT.
1		162-23455	SWITCH CORD ASM.	ス	イ	ワ	コ	1
2		162-22457	EMERGENCY STOP SWITCH ASM.	ヒ	シ	ヨ	ウ	1
3		162-22556	P9 CONNECTOR ASM.	ピ	コ	ネ	ク	1
4		162-22358	GROUND WIRE ASM.	ミ	ソ	ウ	ア	1
5		162-21251	POWER SOURCE CORD ASM.	チ	ン	ケ	ン	1
6		162-20352	P7 CONNECTOR ASM.	ピ	コ	ネ	ク	1
7		162-20451	P4 CONNECTOR ASM.	ピ	コ	ネ	ク	1
8		162-23059	J8 CONNECTOR ASM.	ジ	コ	ネ	ク	1
9		162-22952	J10 CONNECTOR ASM.	ジ	コ	ネ	ク	1
10		162-20758	J9 CORD ASM.	ジ	コ	ネ	ク	1
11		162-20857	J11 CORD ASM.	ジ	コ	ネ	ク	1



21. CIRCUIT BOARD COMPONENTS
基板関係



REF. NO.	NOTE	PART NO.	DESCRIPTION	ヒソメイ	AMT.
1		162-22853	CPU CIRCUIT BOARD ASM.	CPUキハツクミ	1
2		HK-0071704-00	IC SOCKET 40P	ICソケット 40P	(1)
3		HX-0017800-00	HEAT SINK	ヒートシンク	(1)
4		SL-4031081-SF	SCREW M3 L=10	ナメコネジ* セムス M3 L=10	(2)
5		SL-4031081-SF	SCREW M3 L=10	ナメコネジ* セムス M3 L=10	(1)
6		161-81356	POWER SUPPLY P.C.B. ASM.	デンケツキハツクミ	1

NUMERICAL INDEX OF PARTS

索引

Part No. 品番	Page 頁	Ref. No.	Part No. 品番	Page 頁	Ref. No.	Part No. 品番	Page 頁	Ref. No.	Part No. 品番	Page 頁	Ref. No.
BP-3000000-00	26	15	B1504-210-000	8	12	B2101-210-0A0	14	27	B2503-210-000	18	8
BP-3000000-00	28	18	B1505-210-000	8	29	B2101-210-000	14	31	B2504-210-000	18	33
BP-3000000-00	26	21	B1506-210-000	8	24	B2102-210-000	14	34	B2505-210-000	18	40
BP-3000000-00	26	24	B1507-210-000	8	2	B2103-210-000	14	18	B2506-210-000	18	26
BP-3000000-00	26	32	B1508-210-0A0	8	1	B2104-210-000	14	29	B2507-210-000	18	17
BP-3000000-00	26	45	B1508-210-000	8	7	B2105-210-000	14	30	B2508-210-000	18	15
BP-6000000-00	26	36	B1509-210-000	8	16	B2106-210-0A0	14	20	B2509-210-000	18	27
BT-0400251-EB	34	18	B1509-227-000	10	1	B2107-210-000	14	26	B2510-210-000	20	30
BT-0600400-EB	34	22	B1510-227-000	10	3	B2108-210-000	14	23	B2511-210-000	20	21
B1103-210-000	4	52	B1511-210-000	8	26	B2109-210-000	14	15	B2512-210-000	18	39
B1104-210-000	2	6	B1511-555-000	10	2	B2301-210-0A0	16	13	B2513-210-000	18	28
B1105-210-0A0	2	1	B1513-210-000	8	10	B2301-210-000	16	15	B2513-210-000	20	32
B1106-210-0A0	4	20	B1515-210-000	8	8	B2302-210-000	16	16	B2514-210-000	18	35
B1107-210-0B0	4	42	B1602-210-0A0	10	47	B2302-280-0A0	14	1	B2514-210-000	20	35
B1108-210-000	2	55	B1603-210-0A0	10	10	B2302-280-000	14	4	B2515-210-000	18	37
B1109-210-000	2	54	B1606-210-000	10	39	B2304-210-0A0	16	42	B2516-210-000	20	7
B1110-210-000	2	56	B1607-210-000	10	11	B2305-210-000	16	20	B2516-210-000	20	55
B1111-210-000	4	46	B1608-210-000	10	17	B2306-210-0A0	16	27	B2517-210-000	20	44
B1111-232-000	2	30	B1609-210-000	10	43	B2306-210-0B0	16	32	B2518-210-000	20	43
B1113-210-000	2	58	B1610-210-0A0	10	34	B2306-210-000	16	35	B2519-210-000	18	6
B1115-232-0A0	2	14	B1611-210-000	10	4	B2307-210-000	16	31	B2520-210-000	18	5
B1115-232-0A0	2	35	B1612-210-000	10	36	B2308-210-000	16	36	B2521-210-000	18	11
B1115-232-000	2	16	B1615-210-0A0	10	14	B2309-210-000	16	34	B2522-210-000	18	3
B1115-232-000	2	38	B1616-210-000	10	26	B2310-210-000	16	50	B2523-210-000	20	13
B1116-210-000	4	48	B1617-210-000	10	27	B2311-210-000	16	49	B2524-210-0A0	20	23
B1117-210-000	2	3	B1618-210-000	10	24	B2312-210-000	6	29	B2526-210-000	20	36
B1118-210-000	2	49	B1619-210-0A0	10	30	B2313-210-000	14	13	B2528-210-000	20	39
B1121-210-0A0	4	37	B1622-210-000	10	22	B2313-280-000	14	3	B2529-210-0A0	20	48
B1122-210-000	4	47	B1622-210-000	16	26	B2315-210-0A0	16	40	B2529-210-0B0	20	1
B1122-280-000	2	34	B1622-210-000	16	30	B2330-210-000	8	31	B2529-210-000	20	2
B1123-210-000	18	21	B1623-210-000	10	13	B2401-210-000	6	27	B2529-210-000	20	49
B1123-280-000	2	22	B1625-210-000	10	15	B2402-210-0A0	16	44	B2530-210-000	20	18
B1124-210-000	18	22	B1626-210-000	10	37	B2402-210-000	16	46	B2531-210-000	20	11
B1124-280-000	2	44	B1627-210-000	10	32	B2403-210-000	16	51	B2532-210-0A0	20	29
B1125-210-000	4	30	B1628-210-0A0	10	48	B2404-210-000	16	12	B2533-210-000	20	47
B1125-280-000	2	48	B1628-210-000	10	53	B2405-210-000	16	21	B2534-210-000	20	27
B1126-210-000	2	8	B1629-210-000	10	51	B2406-210-000	16	22	B2536-210-000	20	40
B1126-552-000	2	42	B1630-210-000	10	50	B2407-210-000	16	8	B2550-210-000	22	14
B1127-280-000	2	25	B1631-210-000	10	54	B2408-210-000	16	6	B2557-280-00A	22	27
B1130-210-000	4	28	B1633-210-000	10	42	B2409-210-0A0	16	53	B2557-280-00A	22	58
B1131-210-0A0	4	32	B1701-210-000	8	20	B2409-210-000	16	56	B2563-210-000	22	4
B1136-210-000	4	26	B1702-210-000	8	36	B2410-210-000	16	55	B2570-210-000	22	21
B1137-210-000	4	31	B1703-210-0A0	8	19	B2411-210-000	16	3	B2572-210-000	22	15
B1140-210-000	4	40	B1704-210-000	8	14	B2412-210-000	16	11	B2573-210-000	22	7
B1150-490-000	2	12	B1705-210-0A0	8	15	B2413-210-000	16	5	B2574-210-000	22	26
B1201-210-000	6	39	B1707-210-000	8	18	B2414-210-000	16	18	B2576-210-000	22	24
B1202-210-000	6	25	B1709-210-000	8	22	B2414-280-0A0	12	50	B2578-210-000	22	1
B1203-210-000	6	26	B1801-210-000	12	33	B2414-280-0A0	24	29	B2580-210-000	22	22
B1203-280-000	6	5	B1802-210-0A0	12	21	B2415-210-000	16	17	B2582-210-000	22	8
B1204-210-0A0	6	35	B1803-210-000	12	40	B2415-280-0A0	12	49	B2583-210-000	22	29
B1205-210-0A0	6	47	B1804-280-0A0	12	34	B2415-280-0A0	24	28	B2585-210-000	22	2
B1205-210-0B0	6	43	B1805-210-000	12	3	B2416-280-000	12	48	B2586-210-000	22	6
B1206-210-000	6	23	B1805-980-000	12	29	B2416-280-000	24	27	B2702-210-000	14	14
B1208-210-0A0	6	48	B1806-210-000	12	2	B2417-280-000	12	47	B2703-210-000	28	67
B1209-210-0A0	6	50	B1808-980-000	12	38	B2417-280-000	24	26	B3107-804-000	14	8
B1223-771-000	6	10	B1812-980-0A0	12	6	B2418-280-000	12	55	B3112-761-000	14	5
B1401-210-000	6	13	B1813-980-000	12	8	B2418-280-000	24	34	B3114-232-000	14	9
B1402-210-000	6	12	B1814-980-000	12	11	B2421-210-0A0	12	59	B3114-771-000	2	46
B1403-280-000	6	16	B1815-980-000	12	12	B2421-210-0A0	24	38	B3119-771-000	14	11
B1404-280-000	6	7	B1816-280-000	20	33	B2423-280-00C	12	58	B3120-125-000	14	10
B1405-012-000	2	19	B1816-280-000	22	17	B2423-280-00C	24	37	B3123-352-000	2	18
B1405-210-000	6	18	B1817-280-0A0	12	4	B2424-210-000	12	56	B3123-352-000	2	36
B1406-210-000	24	44	B1818-280-000	12	5	B2424-210-000	24	35	B3125-012-000	2	15
B1411-552-0A0	6	14	B1819-280-000	12	19	B2425-210-0A0	24	22	B3125-012-000	2	39
B1411-804-B00	12	9	B1820-280-000	12	17	B2425-210-0A0	12	43	B3126-012-000	2	17
B1411-804-B00	12	39	B1821-280-000	12	14	B2425-210-000	12	46	B3126-012-000	2	37
B1411-804-C00	6	6	B1823-280-000	12	16	B2425-210-000	24	25	B3126-012-000	14	6
B1414-232-000	6	11	B1828-980-0A0	12	1	B2426-210-00A	12	45	B3129-053-000	24	43
B1419-026-000	26	2	B1901-280-0A0	6	2	B2426-210-00B	24	24	B3132-552-000	14	7
B1501-127-000	10	5	B1901-280-0B0	6	1	B2430-210-000	12	54	B3201-210-0A0	4	10
B1501-210-000	8	35	B1903-552-000	6	8	B2501-210-0A0	18	1	B3203-210-000	4	16
B1502-210-0A0	8	30	B1904-280-000	6	3	B2501-210-000	18	18	B3204-210-000	4	3
B1502-541-000	10	6	B1905-541-B00	6	4	B2502-210-000	18	7	B3205-210-000	4	1

NUMERICAL INDEX OF PARTS

索引

Part No.	Page	Ref.	Part No.	Page	Ref.	Part No.	Page	Ref.	Part No.	Page	Ref.
品番	頁	No.	品番	頁	No.	品番	頁	No.	品番	頁	No.
RE-0600000-K0	18	36	SM-6031010-SC	28	53	SS-6111210-SP	32	31	SS-7110910-SP	20	17
RE-0600000-K0	20	14	SM-6031010-SC	28	70	SS-6121210-SP	18	25	SS-7110910-TP	22	65
RE-0600000-K0	20	46	SM-6040552-TP	18	23	SS-6121212-TP	12	7	SS-7110910-SP	10	25
RE-0600000-K0	22	3	SM-6041210-SC	24	14	SS-6121220-TP	16	14	SS-7110910-TP	10	31
RE-0700000-K0	22	28	SM-6041402-TP	18	4	SS-6121220-TP	16	54	SS-7110910-TP	16	38
RE-0700000-K0	22	59	SM-6051602-TP	18	30	SS-6121610-TP	8	13	SS-7110910-TP	18	12
RO-0442401-00	4	54	SM-6051602-TP	18	41	SS-6121610-TP	8	32	SS-7110910-TP	20	37
RO-0981901-00	20	26	SM-6054002-TN	18	42	SS-6122030-SP	20	56	SS-7110910-TP	22	23
			SM-6054002-TN	20	15	SS-6151220-SP	12	20	SS-7111110-TP	12	22
SB-1080005-00	18	32	SM-6056550-SP	4	49	SS-6151412-TP	6	38	SS-7111410-SP	24	4
SB-1080005-00	18	38	SM-8040602-TP	18	34	SS-6151812-TP	10	52	SS-7111410-SP	30	31
SB-1080005-00	20	34	SM-8040602-TP	20	41	SS-6151812-TP	22	9	SS-7111410-SP	30	33
SB-1080005-00	20	42	SM-8040802-TP	18	29	SS-6621220-SP	14	33	SS-7111410-SP	30	35
SB-7100002-00	20	28	SM-8040802-TP	20	8	SS-6681712-TP	6	21	SS-7111410-TP	10	18
SB-7100002-00	22	12	SM-8040802-TP	20	31	SS-7060510-SP	32	23	SS-7111810-TP	20	38
SB-7120001-00	8	27	SM-8040802-TP	20	54	SS-7060610-SP	22	44	SS-7121410-SP	20	45
SD-0500803-TP	16	7	SM-9061203-SE	36	37	SS-7080510-TP	6	17	SS-7121470-SP	22	62
SD-0600281-TP	12	61	SM-9082023-SE	36	15	SS-7080520-SP	28	3	SS-7121610-SP	20	9
SD-0600281-TP	24	40	SM-9082023-SE	36	21	SS-7090410-SP	12	57	SS-7121610-SP	20	58
SD-0600291-TP	10	20	SM-9082023-SE	36	31	SS-7090410-SP	24	36	SS-7150940-SP	10	45
SD-0600411-TP	10	29	SM-9082023-SE	36	42	SS-7090520-SP	26	4	SS-7151120-SP	6	9
SD-0640191-TP	10	9	SS-1060210-TP	12	44	SS-7090710-SP	32	39	SS-7151210-SP	8	23
SD-0640211-SP	14	21	SS-1060210-TP	24	23	SS-7090850-SP	28	66	SS-7151210-SP	20	12
SD-0640321-SP	16	28	SS-1090750-SP	22	43	SS-7090910-SP	32	17	SS-7151210-SP	24	16
SD-0640323-TP	10	49	SS-1110640-TP	12	62	SS-7090910-SP	32	25	SS-7740740-SP	4	51
SD-0640391-TP	10	44	SS-1110840-SP	2	50	SS-7090920-SP	10	19	SS-8090610-SP	14	2
SD-0650305-TP	16	1	SS-1110840-SP	2	51	SS-7091110-SP	30	14	SS-8090670-SP	28	8
SD-0720332-SP	8	17	SS-1110840-SP	2	52	SS-7091110-SP	32	14	SS-8110410-TP	6	32
SD-0790305-SP	22	55	SS-1110840-SP	18	20	SS-7091110-SP	32	45	SS-8110422-TP	6	52
SD-0801021-TP	12	24	SS-2090820-TP	16	37	SS-7091410-SP	10	46	SS-8110422-TP	20	22
SD-1100301-TP	16	4	SS-2110920-TP	16	10	SS-7110410-SP	4	29	SS-8110422-TP	22	13
SD-1204315-SE	36	11	SS-2110920-TP	16	57	SS-7110510-SP	8	5	SS-8110520-TP	4	6
SK-3311600-SC	36	7	SS-2111010-TP	8	9	SS-7110510-SP	12	18	SS-8110520-TP	12	32
SK-3311600-SC	36	51	SS-2621540-SP	8	25	SS-7110510-SP	22	50	SS-8110520-TP	12	35
SK-3382001-SE	36	55	SS-3090610-SP	2	43	SS-7110510-SP	22	76	SS-8110520-TP	12	42
SK-3452000-SC	36	48	SS-3151012-TR	22	20	SS-7110510-SP	26	19	SS-8111010-TP	6	51
SK-3552500-SC	36	59	SS-4090715-SP	2	33	SS-7110510-SP	26	33	SS-8111610-SP	6	36
SL-4030681-SF	36	54	SS-4110515-SP	2	24	SS-7110510-SP	28	2	SS-8150822-TP	12	36
SL-4030881-SF	38	11	SS-4110715-SP	2	45	SS-7110510-SP	32	35	SS-8151550-SP	6	46
SL-4030881-SF	38	18	SS-4110715-SP	26	48	SS-7110510-SP	32	37	SS-8660610-TP	6	22
SL-4030881-SF	38	22	SS-4110715-SP	28	57	SS-7110710-SP	2	59	SS-8660610-TP	6	34
SL-4030881-SF	38	38	SS-4110915-SP	22	16	SS-7110710-SP	2	63	SS-8660810-TP	6	28
SL-4030881-SF	38	39	SS-4111015-SP	2	2	SS-7110710-SP	4	27	SS-9090623-TP	6	30
SL-4031081-SC	30	21	SS-4111015-SP	2	20	SS-7110710-SP	10	21	SS-9110543-CP	26	46
SL-4031081-SF	40	4	SS-4111015-SP	4	22	SS-7110710-SP	14	36	SS-9111020-TP	4	15
SL-4031081-SF	40	5	SS-4150715-SP	2	29	SS-7110710-SP	16	25	SS-9111020-TP	18	9
SL-4031281-SF	38	20	SS-6060410-TP	12	13	SS-7110710-SP	16	29	SS-9111020-TP	18	14
SL-4031281-SF	38	26	SS-6080410-SP	22	5	SS-7110710-SP	24	1	SS-9111510-SP	20	20
SL-4031681-SC	2	64	SS-6080610-TP	6	40	SS-7110710-SP	26	8	SS-9150710-TP	20	25
SL-4031681-SC	32	29	SS-6080810-SP	22	36	SS-7110710-SP	26	23	SS-9151160-CP	10	7
SL-4032081-SC	32	50	SS-6081210-SP	22	35	SS-7110710-SP	26	26	SS-9151740-CP	14	12
SL-4040691-SC	36	57	SS-6090440-SP	26	41	SS-7110710-SP	26	37	SS-9152130-CP	30	24
SL-4040881-SF	38	15	SS-6090620-SP	18	2	SS-7110710-SP	26	49	SS-9661230-CP	6	37
SL-4040891-SC	34	11	SS-6090620-SP	18	16	SS-7110710-SP	28	53			
SL-4040891-SC	34	20	SS-6090630-SP	28	19	SS-7110710-SP	28	20	TA-0550604-R0	4	43
SL-4041091-SC	38	45	SS-6090630-TP	14	24	SS-7110710-SP	28	48	TA-0750704-R0	2	32
SL-4851481-SF	38	27	SS-6090670-TP	6	15	SS-7110710-SP	28	49	TA-0850604-R0	2	23
SL-4860681-SC	28	77	SS-6092120-SP	26	17	SS-7110720-SP	2	53	TA-1050504-R0	2	5
SM-1030801-SA	4	34	SS-6110430-TP	12	51	SS-7110740-TP	12	52	TA-1050504-R0	2	28
SM-1031401-SH	4	33	SS-6110430-TP	24	30	SS-7110740-TP	24	31	TA-1250406-R0	2	7
SM-1041001-SC	32	2	SS-6110610-TP	2	60	SS-7110840-SP	4	44	TA-2100904-R0	2	4
SM-1051001-SC	4	45	SS-6110610-TP	10	16	SS-7110840-SP	8	3	TA-2351305-R0	2	9
SM-4030601-SF	38	6	SS-6110610-TP	18	19	SS-7110840-SP	14	22			
SM-4030855-SN	28	22	SS-6110610-TP	22	25	SS-7110840-SP	16	45	WP-0250516-SD	22	45
SM-4030855-SN	28	60	SS-6111010-SP	32	5	SS-7110840-SP	16	47	WP-0320501-SC	2	65
SM-4031601-SB	28	44	SS-6111010-SP	32	10	SS-7110840-SP	22	48	WP-0320501-SC	4	39
SM-4040601-SC	4	23	SS-6111010-SP	32	12	SS-7110840-SP	22	52	WP-0320501-SC	28	13
SM-4042301-SC	30	7	SS-6111140-SP	12	27	SS-7110840-SP	24	6	WP-0320501-SC	28	27
SM-4060001-SF	4	35	SS-6111140-SP	26	54	SS-7110840-SP	24	50	WP-0320501-SC	28	43
SM-4061601-SC	34	13	SS-6111210-SP	6	44	SS-7110840-SP	28	15	WP-0320501-SC	28	54
SM-5030801-SC	38	8	SS-6111210-SP	30	10	SS-7110840-SP	28	31	WP-0320501-SC	28	71
SM-6031010-SC	28	14	SS-6111210-SP	30	16	SS-7110840-SP	28	74	WP-0330500-NB	38	25
SM-6031010-SC	28	26	SS-6111210-SP	30	23	SS-7110840-SP	30	2	WP-0330501-SB	6	41

NUMERICAL INDEX OF PARTS

索引

Part No.	Page	Ref.	Part No.	Page	Ref.	Part No.	Page	Ref.	Part No.	Page	Ref.
品番	頁	No.	品番	頁	No.	品番	頁	No.	品番	頁	No.
WP-0330501-SB	28	4	WS-0861410-KR	36	43	162-34601	32	4			
WP-0330501-SB	28	21	WS-1253010-KN	36	12	162-34700	32	6			
WP-0330501-SB	28	59	WZ-0640312-KO	24	33	162-34809	32	7			
WP-0371016-SD	14	25				162-34908	32	9			
WP-0371016-SD	26	3	100-07003	2	13	162-35004	32	11			
WP-0371016-SD	30	6	118-49502	36	5	162-35103	32	16			
WP-0371016-SD	32	15	135-01309	2	26	162-35202	32	13			
WP-0371016-SD	32	18	135-01408	2	31	162-35301	32	19			
WP-0371016-SD	32	46	135-01705	2	27	162-35400	32	20			
WP-0410846-SC	30	8	135-08551	12	23	162-35509	32	21			
WP-0430801-SC	4	24	135-08700	12	28	162-35608	30	18			
WP-0430801-SC	36	53	135-08809	12	25	162-35707	30	15			
WP-0450000-SD	2	61	135-08908	12	26	162-35806	30	9			
WP-0450000-SD	22	67	135-09153	12	37	162-35905	30	13			
WP-0450801-SD	2	68	135-09807	14	16	162-36002	30	1			
WP-0450801-SD	6	45	135-25001	18	39	162-36101	30	4			
WP-0450801-SD	22	78	135-28807	26	47	162-36200	30	5			
WP-0450801-SD	28	16	135-28906	26	44	162-36309	30	20			
WP-0450801-SD	28	32	135-29607	26	39	162-36408	34	12			
WP-0450801-SD	28	56	161-60103	32	51	162-36507	22	47			
WP-0450801-SD	28	75	161-60806	32	52	162-36606	22	51			
WP-0450801-SD	30	3	161-80309	38	7	162-36804	22	18			
WP-0450801-SD	30	12	161-80408	38	4	162-36903	36	10			
WP-0450801-SD	30	17	161-80952	38	32	162-36952	36	9			
WP-0450801-SD	32	33	161-81257	38	3	162-37406	32	53			
WP-0450801-SD	32	43	161-81356	38	21	162-37703	30	43			
WP-0450846-SP	12	53	161-81356	40	6	162-37703	34	25			
WP-0450846-SP	24	32	162-20352	39	6	162-37802	32	22			
WP-0451026-SH	10	41	162-20451	39	7	162-37901	22	75			
WP-0501016-SC	22	70	162-20758	39	10	162-38008	30	19			
WP-0501016-SC	32	8	162-20857	39	11						
WP-0501016-SD	16	9	162-21251	39	5						
WP-0501016-SD	20	10	162-22358	39	4						
WP-0501016-SD	20	57	162-22457	39	2						
WP-0520656-SA	4	53	162-22556	39	3						
WP-0550800-SP	20	16	162-22853	38	10						
WP-0551628-SD	4	55	162-22853	40	1						
WP-0561616-SC	36	60	162-22952	39	9						
WP-0600116-KP	12	60	162-23059	39	8						
WP-0600116-KP	24	39	162-23109	38	41						
WP-0612066-SP	22	10	162-23208	38	42						
WP-0612066-SP	30	26	162-23455	39	1						
WP-0621016-SD	20	24	162-23554	38	1						
WP-0621016-SD	26	55	162-23653	38	2						
WP-0641601-SC	30	39	162-23802	38	9						
WP-0641601-SC	34	15	162-27803	32	47						
WP-0650876-SD	10	55	162-31102	4	25						
WP-0651001-SC	22	19	162-31201	38	46						
WP-0651056-SD	8	33	162-31409	2	57						
WP-0651056-SH	4	5	162-31508	22	72						
WP-0671016-SE	4	36	162-31805	22	49						
WP-0671016-SE	36	39	162-31904	36	2						
WP-0841601-SC	30	37	162-31953	36	1						
WP-0871602-SE	36	17	162-32100	2	62						
WP-0871602-SE	36	23	162-32209	34	4						
WP-0871602-SE	36	33	162-32555	30	22						
WP-0871602-SE	36	44	162-32753	30	27						
WP-0952916-SD	12	10	162-32902	30	30						
WP-1052001-SC	30	29	162-33009	30	32						
WP-1252210-SC	36	13	162-33108	30	34						
WS-0310702-KS	28	42	162-33207	30	36						
WS-0441040-KP	22	66	162-33306	30	28						
WS-0441040-KP	22	77	162-33405	32	28						
WS-0441040-KP	30	11	162-33504	32	30						
WS-0441040-KP	32	32	162-33603	32	34						
WS-0451040-KP	24	13	162-33702	32	36						
WS-0610002-KN	34	14	162-33801	32	38						
WS-0621210-KR	36	38	162-33900	32	40						
WS-0631510-KP	22	11	162-34007	32	41						
WS-0831510-KP	30	25	162-34106	32	42						
WS-0861410-KR	36	16	162-34205	32	44						
WS-0861410-KR	36	22	162-34304	32	1						
WS-0861410-KR	36	32	162-34452	32	3						